

HORNÍK

Noviny
zdarma
nejen pro
havíře

Bezpečnostní heslo na květen:

**„Bud' ostražitý
a předvídavý!“**

Současnost a budoucnost OKD

Beseda Jána Fabiána o firmě
a vizích těžebního gigantu

strana 4



Hřiště v Doubravě

Nově otevřený areál
pro všechny generace

strana 7



Společenská odpovědnost a uhlí



OSTRAVA – Nedávno se mě jeden novinář zeptal, proč jako uhelná společnost máme firemní nadaci, která každoročně rozděljuje desítky milionů na společensky potřebné projekty. Zdálo se mu, že suplujeme roli státu, tvrdil, že porušujeme přírodní zákony. Je to jako kopřiva a růže, říkal.

Velká většina občanů vnímá firemní společenskou odpovědnost černouhelných dolů ještě černobíleji, nebo vlastně černěji. Je to přece samozřejmost nebo, co hůř, jen zástěrka pro další důlní výdělečné aktivity. Nadace si kupuje obce a neziskový sektor, rekultivace jsou přece ze zákona, k zaměstnancům se přece musíte chovat dobře, jinak by v té hloubce nikdo nepracoval, komunitu potřebujete...

Problém je v tom, že uhelné firmy v celé Evropě komunikaci s veřejností dlouhodobě hrubě podceňovaly. Mezitím se život zásadně proměnil. Ve světě médií, informací a sociálních sítí se každý domnívá, že má právo vědět všechno. Doly vstoupily do této informační vřavy naprosto nepřipraveny a s nevalnou pověstí. Ocitly se v paradoxní situaci: veřejnost spojuje s odpovědností těžebních společností na jedné straně velká očekávání, na druhé straně téměř společností už předem nevěří.

Nám nezbyvá, než vytrvat. Vylézt z malého českého sebestředného rybníka plného povrchního žabince, podívat se kolem, přesvědčovat, že ne každý je podvodník, že ne všechno je jen alibismus a pouhý marketing, že existují vážné míněné dobré úmysly, že jsou firmy, které se opravdu chovají odpovědně ke svému okolí, svým zaměstnancům a životnímu prostředí.

Petra Mašinová
ředitelka pro PR a komunikaci

Ochranné pomůcky fasují z automatů

Důl Paskov jako první v revíru zavedl nový způsob výdeje, zatím ale jen do tříměsíčního zkušebního provozu

STAŘIČ – O víkendových, svátečních ani nočních šichtách by se už nemělo stávat fárjícím na staříčské lokalitě Dolu Paskov, že by nemohli fasovat chybějící osobní ochranné pracovní pomůcky (OOPP). Stačí se před lampovnou zastavit u jednoho ze tří automatů, které – pokud na to má pracovník nárok – požadovanou věc „vyplivnou“.

Na lokalitě Staříč mají tři přístroje; pokud se osvědčí, pořídí další dva, i pro Chlebovice.

„Karuselové výdejní přístroje v pátém poschodí fungují na stejném principu jako ty v přízemí na jídlo a balené nápoje. Jen s tím rozdílem, že místo peněz potřebuje zaměstnanec přihlášení kartou ASEP, případně osobním svítidlem,“ popsal technik Zdeněk Havel, pod něhož spadají záležitosti týkající se tříměsíčního testovacího provozu novinky.

Automaty na OOPP a hygienické potřeby se objevily v dubnu. Inspirací pro jejich pronájem (od specializované firmy budou zakoupeny, jestliže se osvědčí) byla služební cesta zástupců podniku po amerických šachtách, kde je tamní havíři normálně



Fasování z automatu na staříčské lokalitě začalo v dubnu.



Obsluha výdejny průběžně doplňuje sortiment.

využívají. Důl Paskov je také první šachtou v revíru OKD, která se rozhodla to vyzkoušet.

Sortiment čítá deset položek. V rámci OOPP z automatu „padají“ rukavice, brýle, špunty do uší, respirátory či obvazy. Z hygienických potřeb si pracovníci mohou vybrat

mýdla, solviny, mycí pasty, krémy na ruce, rolny toaletního papíru. „Samozřejmě nikdo nedostane deset párů rukavic, když má nárok na jedny za měsíc,“ upozornil Havel.

Program je totiž nastaven podle periodických lhůt pro fasování OOPP či hygienických potřeb

stanovených v kolektivní smlouvě. „Mimořádný výdej, třeba v případě ztráty nebo poškození pomůcek, se řeší nadále u okénka vedle automatů,“ dodal Havel s tím, že smyslem je umožnit řádné vybavení horníků, i když mají ve výdejním skladu zavřeno.

Radek Lukša

S nadací pomáhali chlapi z Lazů, Darkova, ČSM i učňi

První Dobrovolnický den Nadace OKD se vydařil. Udělal se velký kus práce, obohacující bylo setkání s činností Charity

ČESKÝ TĚŠÍN – Jeden chlap toho na šachtě moc nezvládne a nejinak je tomu i v jiných oblastech práce a života. Když proto v sobotu 7. května naklusala k Charitnímu domu pro matky v těsné v Českém Těšíně sedmnáctičlenná „ekipa“ zástupců a příznivců Nadace OKD, děly se věci!

Petr Palarec z dílen Centra servisních služeb na závodě Lazy

Dolu Karviná s lazeckým důlním hydraulikářem Radkem Gruszkowskim si vzali na starost cestičku k dětskému domečku, Petr Třaskalík z Dolu Darkov s hornickým důchodcem Karlem Radříkem se postarali o opravu plochy pod houpačkou, další zas spolu se zástupci českotěšínské Charity obnovili pískoviště.

Pomoci přišli také kluci z hornických oborů karvinské Střední školy techniky a služeb.

Učňi z hornických tříd Střední školy techniky a služeb v Karvině za aktivní účasti ředitele Nadace OKD Jiřího Suchánka postavili věšák na prádlo a zlikvidovali staré venkovní schodiště, zástupkyně ředitele hornické nadace Lenka Marková spolu s učitelkou SŠTaS Alicí Hříbalovou čerstvě natřely lavičky a vše, co se natřít dá... Všude se makalo, kutilo, pracovalo, až z toho šla hlava kolem. „Opravdu šikovní kluci!“ bylo slyšet z úst pracovníků Charity. Těm „klukům“ samozřejmě mysleli také holky, které se nezapomněly na práci a mezi nimiž nechyběla ani referentka dopravy OKD Marie Swiderová.

Dobrovolnický den, v jehož rámci Nadace OKD poskytla

podpořené organizaci nejenom finanční pomoc, ale pomohla sehnat také lidi na práci, se konal v sobotu poprvé. Jak prozradil ředitel Suchánek, vedení nadace inspiroval k jeho uspořádání jednak probíhající Světový rok dobrovolnictví, a pak také pozitivní přístup dalších firem z regionu k firemnímu dobrovolnictví. A iniciativa je to bezpochyby krásná. Hezky to vyjádřil ředitel českotěšínské Charity Martin Hořínek. „Je přece něco jiného věnovat peníze, nebo přijít a pomoci osobně,“ rozhovořil se. „Když něco děláte vlastníma rukama, pak v okamžiku, kdy svou práci opouštíte, vidíte její výsledky. Navíc, i když tu teď maminky s dětmi nejsou, lidé, kteří sem přišli pracovat, se mohli alespoň částečně seznámit s charitním zařízením a jeho činností. A to je vždycky obohacující,“ řekl Hořínek.

Bohuslav Krzyžanek

Další informace na straně 11

Zajímavé internetové stránky

www.okd.cz

www.nadaceokd.cz

www.hbzs-ov.cz

www.newworldresources.eu

www.koksozny.cz

ROKD

ZE ZEMĚ PRO ZEMI



Kolegové z Lazů Petr Palarec a Radek Gruszkowski při kladení chodníku k dětskému domečku.

FOTO: Bohuslav Krzyžanek

Úspěšná reinkorporace NWR

VELKÁ BRITÁNIE – Jediný vlastník OKD, a. s., společnost New World Resources N.V., 5. května oznámila, že doposud přijala platné akceptace na směnu zhruba 97 procent akcií stávající NWR N.V. za novou NWR Plc. se sídlem ve Velké Británii.

Veškeré podmínky nabídky na směnu akcií byly splněny, nabídka se stala díky překročení potřebné hranice nepodmíněnou a s akciemi nové společnosti NWR Plc. se začalo obchodovat na burzách v Londýně, Praze a Varšavě. V představenstvu nové NWR nedošlo k žádným změnám a jejími členy zůstali všichni členové stávající NWR.

„Je nám potěšením oznámit výjimečně úspěšný výsledek Nabídky, když počet akceptací ze strany akcionářů překročil potřebnou hranici. Tento úspěch podtrhuje důvěru kapitálových trhů v naši strategii a znamená, že naše reinkorporace do Velké Británie probíhá podle plánu a připravuje půdu k možnosti zařazení do indexové série FTSE,“ říká předseda představenstva NWR Mike Salomon.

Akcionářům, kteří směnu doposud neprovedli, byla prodloužena lhůta, aby tak mohli učinit, o minimálně 14 dnů, dokud se NWR Plc. nerozhodne nabídku ukončit. Stávajícím akcionářům společnost doporučuje, aby nabídku přijali bez zbytečného odkladu. **ms**

Na limit dosáhly dva kolektivy

DARKOV – Po velmi slušném prvním čtvrtletí se v dubnu darkovským kolektivům útočícím na limitní výkony přestalo dařit: ze sedmi přihlášených byly úspěšné jen dva, oba z příprav.

Vytáhl se opět kombajnový tým hlavního předáka Josefa Lenárda z úseku Lubomíra Poločka, který vyrazil na díle 335 824 pěknych 158 metrů

a stanovené parametry splnil na 101,9 procenta. Stojí za zmínku, že jde o jeho třetí letošní „limiták“.

Výborně si vedli také chlapi z kombajnového kolektivu hlavního předáka Mariana Frola, rovněž z úseku Poločka. Ti vyrazili na razbě 335 844 celkem 131 metrů a „limit“ splnili na 100,8 procenta. Také v jejich případě jde o letos už třetí limitní výkon. **bk**

Lidské zdroje

Personalisté diskutovali na Darkově o firemní kultuře

KARVINÁ – Nástroje řízení firemní kultury a sdílení hodnot se zaměstnanci, to bylo téma, nad kterým ve čtvrtek 5. května diskutovali personalisté předních moravskoslezských firem, kteří se sešli v Centrálním vzdělávacím středisku na Dole Darkov. Akci, organizovanou pod záštitou České společnosti pro rozvoj lidských zdrojů, moderoval Libor Dürrer, zástupce personálního ředitele OKD.

Účastníci se jednoznačně shodli, že firemní kultura je v každé firmě přítomná, ať v pozitivní nebo negativní formě. A co to vlastně firemní kultura je? Jednoduše řečeno: firemní

společnostech se realizuje například setkání nově nastupujících zaměstnanců s ředitelem firmy, společná snídáně s vedením firmy a další pro zaměstnance jistě zajímavé aktivity.

V závěru se diskutovalo o souladu vývoje firemní kultury i firmy jako takové. Z diskuze vyplynulo, že tak, jak se neustále vyvíjí samotná firma, aby obstála ve světové konkurenci, vyvíjí se nenápadně i sama firemní kultura. I toto je jeden z důvodů, proč OKD přijde v tomto roce s aktualizací svého projektu seminářů firemní kultury pro zaměstnance.

„Úspěšný cyklus seminářů firemní kultury, kterého se zúčastnilo



Personalisté si vyměňovali zkušenosti v Centrálním vzdělávacím středisku na Dole Darkov.

kultura znamená, jakým způsobem firma funguje, když se nikdo nedívá. Projevuje se například v každodenní komunikaci mezi zaměstnanci, v tom, jak přijímáme nové informace a dále s nimi pracujeme, jaké hodnoty vyznáváme a jaké tradice ve firmě upevňujeme.

Personalisté si mezi sebou vyměňovali zkušenosti, jakým způsobem se právě v jejich firmě daří firemní kulturu pozitivně ovlivňovat. Jednalo se ve většině případů o drobné projekty, které však mají v konečném důsledku velký význam. V menších

v minulých dvou letech skoro 1000 zaměstnanců všech úrovní a napříč celým OKD, bude v roce 2011 inovován. V seminářích s novou strukturou i obsahem bude kladen větší důraz na hodnoty společnosti. Předpokládáme, že další etapa seminářů dokáže zaměstnance ještě více aktivně zapojit do dění v OKD. Při návrhu této nové struktury jsme vycházeli například z ankety spokojenosti zaměstnanců z roku 2010 nebo z ohlasů na původní seminář,“ uvedl Libor Dürrer.

Radomír Štix
manažer pro HR procesy

Nové trendy protiprašného boje na stonavské šachtě

Hlavní „zbraně“ pocházejí také z programu POP 2010, jsou to běžné součásti moderních technologií



Zámečnick při údržbě odebrává zachycený uhelný prach z odlučovače.

STONAVA – Odlučovače s ventilátory typu Korfmann a vzduchokapalinové vnější postřikly kombajnů DH R75. Tak vypadají současné nejmodernější „zbraně“ v protiprašném boji Dolu ČSM. Výsledky měření autorizovaných laboratorů dokazují, že hodnoty takzvané respirabilní (vdechovatelné) frakce prachu i proto neustále klesají. V porubech v průměru na 2,62 mg/m³ v roce 2010 oproti 4,27 mg/m³ v roce 2006.

„Podstatnou roli při snižování obsahu prachových částí v důlním ovzduší zastává u separátně větraných děl nasazení foukacího větrání kombinovaného s pomocným sacím větráním, které máme vybavené ventilátory Korfmann s odlučovači prachu. Účinnost takového komplexu je vysoká, pohybuje se výrazně nad devadesátí procenty,“ řekl Josef Szamaránszký, protiprašný technik z jižního závodu stonavské šachty.

Situace v dole je díky technologiím POP 2010 taková, že moderní razicí a dobývací kombajny bez předepsaného tlaku vody k postřiku proti prachu ani nenajedou. „Nedovolí to elektronické jištění,“ vysvětlil Szamaránszký. Pochvalu

Nejúčinnějším systémem při vyuhlování je pak vzduchokapalinový vnější postřik. „Vývoj jde dále. Výsledkem je systém využívající tlakovou vodu s tlakovým vzduchem, která ve spojení se soustavou kombinovaných trysek vytváří v oblasti řezného orgánu vodní mlhu. Ta na sebe dokáže navázat i velice jemný uhelný prach,“ konstatoval Szamaránszký s tím, že novinku má například kombajn Deilmann-Haniel R75.

Novým trendem v protiprašném boji jsou i „vychytávky“ na výztužích DBT z programu POP 2010. Když kolem nich jede dobývací kombajn, začne ho skrápět tlaková voda z pomocných postřiků na stropnících. „Výrobce myslel i na to, že při překládání mechanizovaných výztuží dochází k víření uhelného a kamenného prachu. Proto dal trysky i na horní část stropnice, což umožní smáčení stropu,“ dodal Szamaránszký. **Radek Lukša**



Vzduchokapalinový postřik kombajnu DH R75.

podle něj zaslouží i vnitřní postřik řezných orgánů u kombajnů MR 240 a MR 340 – trysky jsou upevněné za každým nožem frézy, což znamená několikanásobné zvýšení účinnosti smáčení.

V Brně o vývoji energetiky



Ján Fabián: Uhlí hraje ve světové energetice nezastupitelnou roli a má perspektivu

BRNO – Společnost OKD byla partnerem 6. ročníku odborné konference na téma „Očekávaný vývoj odvětví energetiky a cen energií“, která se konala minulou středu v kongresovém centru v Brně. Akce se účastnili zástupci významných energetických a těžbařských firem (např. ČEZ, RWE, Czech Coal), analytici zabývající se vývojem trhu s energiemi a zástupci ministerstev.

OKD zastupoval ředitel pro strategii a rozvoj Ján Fabián, který přednesl příspěvek s aktuálním názvem „Černé uhlí – stabilní zdroj energie v nestabilní době“. Ve své přednášce upozornil na význam černého uhlí jako stabilního, ekonomického a ekologického zdroje energie a představil projekty, které zajistí perspektivu těžbařské společnosti OKD do budoucna, jako jsou programy POP 2010, Safety 2010 a PERSpektiva 2015. Zároveň zdůraznil pozici firmy jako významného středoevropského producenta energetického uhlí, který kromě České republiky vyváží například do Německa, Rakouska, Maďarska a na Slovensko.

„Černé uhlí jako strategická surovina hraje ve světové energetice

v dnešní nestabilní době nezastupitelnou roli. Přírodní katastrofa ve Fukushima znovu nastolila intenzivní debatu o další perspektivě jádra. Současné politické události v arabském světě nebo spory mezi Ruskem a Ukrajinou v minulosti ukazují rizika dodávek ropy a plynu jako strategických surovin. Intenzivnější využití obnovitelných zdrojů je v současném stavu technologií ekonomicky neefektivní a neufinancovatelné. Zásoby

uhlí jsou navíc relativně spravedlivě rozšířeny po celém světě a ne pouze v nestabilních oblastech,“ vysvětluje Fabián.

Při prezentaci cílů a výsledků programu POP 2010 Fabián navíc upozornil na to, že kromě zvýšení produktivity měl projekt pozitivní dopad na zvýšení bezpečnosti při práci v dolech a úrazová četnost (LTIFR) se od roku 2007 do toho loňského v dolech OKD snížila o 56 procent. **Marek Šibrť**



Na konferenci byla společnost OKD prezentována jako významný středoevropský producent energetického uhlí.

Každá zásilka dorazí na místo určení spolehlivě, včas a tou nejkratší cestou

O přípravě nového systému logistiky na dolech OKD hovoříme s manažerem pro logistiku na Dole Darkov Antonínem Mírou

DARKOV – V dopravě na dolech OKD se schyluje k revoluci. Vzorový model, jak má do budoucna vypadat, připravuje Důl Darkov. O rozhovor k tomuto tématu jsme proto požádali darkovského manažera pro logistiku Antonína Míru.

O plánovaných změnách si už cvrlikají vrabci na šachetních střeších. Nejčastěji se hovoří o rozsáhlé kontejnerizaci. Jak to tedy bude?

Rád bych uvedl věci na pravou míru. Ano, začátkem plánů na reorganizaci dopravních systémů na dolech OKD byla myšlenka zavedení kontejnerů pro optimalizaci dopravy materiálů na důlní pracoviště, především na ražby. Využití kontejnerů usnadňuje nakládku a snižuje pracnost při překládání a manipulaci s materiály. Tento projekt už ale prošel určitým vývojem, došlo ke znormování materiálů, byly určeny konkrétní kontejnery pro jejich dopravu a v podstatě máme tuto etapu za sebou. Teď musíme věnovat veškerou energii zpracování celého systému logistiky, to znamená systému realizace a řízení dopravy od momentu dodávky materiálu od dodavatele po jeho doručení na určené pracoviště. Záběr připravovaného projektu je tedy nesrovnatelně širší.

Jak dlouho se této problematice věnujete a jaké jsou cíle plánovaných změn?

Funkce samostatného manažera pro logistiku byla na našem dole vytvořena k 1. dubnu letošního roku, což ale neznamená, že jde o nějaký bod nula. Z titulu svého pověření spolupracuji s celou řadou odborníků z různých úseků, kteří se otázkou logistiky a dopravy zabývají dlouhodobě. Naším úkolem je vybudovat plně profesionální a funkční úsek centrální dopravy, který zajistí dodávky jakéhokoliv zboží od výrobce na kterékoli pracoviště tou nejkratší možnou cestou a s co nejmenšími náklady.

Snaha o mimořádné výkony nevyšla

DARKOV – Opět na 100 procent splnili v dubnu úkoly technického režimu v těžbě horníků z Dolu Darkov. Podnik vytěžil celkem 136 938 m³ čistého odrubaného prostoru, revírní odbytá těžba podniku činila 233 170 tun uhlí.

Dosud nejlépe těžiči dodavatelský kolektiv AlpeX rubání 1 vedoucího Józefa Tomczyka nakopal v porubu 340 301 po likvidaci vrchní části porubu posledních 4967 m³ uhlí a připravil k likvidaci i jeho spodní část.

Kolektiv hlavního předáka Romana Badury, který pracuje v porubu 237 502, vytěžil 24 496 m³ uhlí, ale ke splnění limitního výkonu to nestačilo. Ještě v první polovině dubna se havíři potýkali v rubání se sníženou mocností uhlí, příbirkou průvodních hornin a proměnlivým úklonem sloje. Ke konci měsíce se geologické podmínky zlepšily a projevilo se to i na zvýšení těžby.

Kolektiv hlavního předáka Miroslava Prekopa, doplněný pracovníky firmy Polcarbo, úspěšně rozjel porub 226 202 a vytěžil 33 620 m³, tedy nejvíce ze všech



Manažer pro logistiku Antonín Míra na předváděcí akci u nového kontejneru.

Systém bude současně vycházet vstříc provozním zaměstnancům, pro které je dnes mnohdy nesnadné vysledovat, kde přesně se jimi objednaný materiál nebo strojní díl pohybuje, a zaručit jeho včasnou dodávku. Řeknu to jednoduše. Pokud si do kuchyně, v níž se vyrábí uhlí, objednáte osm rohlíků a čtyři mléka, systém vám zaručí, že tam ke svačince budou. Bez zdržování či odstavění na vedlejší kolej.

Zní to lákavě. Jak bude tato funkčnost dopravních systémů zajištěna po technické stránce?

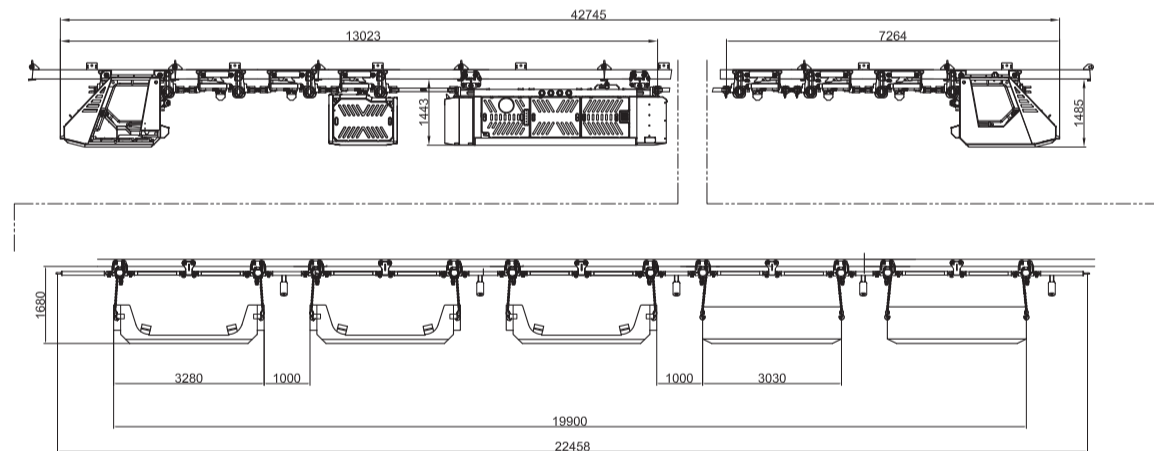
Základem celé této logistiky bude systém automatického sledování všech přepravovaných položek, pomocí něhož budeme řídit jejich dopravu a optimalizovat dopravní trasy. Současně umožní „provozákům“ kdykoliv pomocí počítače dohledat, kde se jejich zásilka nachází a kudy putuje. Vytvoření tohoto systému je v současné době hlavní náplní práce našeho týmu. Součástí nového logistického systému bude současně modernizace strojního vybavení úseku dopravy. Základem bude doprava po závěsných drážkách. Na dole

se objeví nové specializované závěsné soupravy pro přepravu kontejnerů se dvěma stanovišti pro řidiče na obou koncích soupravy a s vřazeným hydraulickým zvedacím zařízením. V první fázi počítáme na Dole Darkov s nasazením asi 100 kontejnerů.

Kdy se dají tyto změny čekat? Máte už stanovený nějaký časový horizont?

Jak jsem naznačil, v současné době vytváříme systém nové logistiky na teoretické úrovni. Shromažďujeme, studujeme a vyhodnocujeme nabídky a současně pracujeme nad vytvořením jednoduchého, ale přesného značení jednotlivých zásilek tak, aby byly snadno identifikovatelné lidmi i stroji, které budou zajišťovat jejich sledování. Zdá se to snadné, ale není. Materiál bude po dole putovat v různých typech kontejnerů, některý bez nich. Značení musí být přitom pro všechny typy zásilek jednotné a univerzální. Přesto počítáme, že první změny se projeví na našem dole už letos. Vybereme jednu konkrétní oblast, na které nový systém logistiky odzkoušíme a podle výsledků tohoto testu jej budeme dále rozšiřovat na celý důl, potažmo na všechny dole OKD.

Bohuslav Krzyžanek



V rámci zavádění nového systému logistiky se na dolech OKD objeví nové specializované závěsné soupravy pro dopravu kontejnerů s hydraulickým zvedacím zařízením vřazeným mezi pohony s lokomotivou typu DLZ 210 F.

Duben se připravářům nevyvedl

DARKOV – Duben se darkovským přípravářům nevyvedl – na business plán zůstali dlužni 156 metrů provozní metráže. Ražba investičního překopu směrem na Důl Karviná se naproti tomu rozjela velice dobře. Celkem bylo v dubnu na Dole Darkov vyraženo 1289 m provozní a 74 m investiční metráže.

Plánované úkoly nebyly splněny ani na jednom závodě. Na „dvojce“ vyrazili přípraváři 922 m provozní (98 %) a 74 m investiční metráže (105,7 %). Technický režim v celkové metráži splnili na 98,61 %; 534 metrů vyrazili vlastní zaměstnanci dolu, 388 m dodavatelé.

Z vlastních kombajnových kolektivů se vrátil na výsluní kolektiv hlavního předáka Josefa Lenárda, který vyrazil pomocí razicího kombajnu AM 50 na ražbě 335 824 výborných 158 m. Mezi klasiky dosáhl nejlepšího výsledku kolektiv hlavního předáka Miroslava Trawinského, doplněný pracovníky dodavatelské firmy Polcarbo. Na ražbě 340 442.1 postoupil o 47 m.

Z dodavatelských kolektivů konečně předvedl své kvality kolektiv AlpeX 3. Pod vedením hlavního předáka Franciszka Koszałky vyrazil na ražbě 340 226 pomocí razicího kombajnu MR 340 X-Ex 150 m se svorníkováním stropu a ukončil rozfárávkou budoucího kapacitního porubu 340 206.

Podobně se vedlo také přípravářům na závodě 3. Ti vyrazili celkem 367 m provozní metráže a úkoly technického režimu splnili na 96,58 procenta. Vlastní zaměstnanci vyrazili 74 m, dodavatelské kolektiv 293 m.

„Pro naše kolektivní hlavní předáky Pavla Borového a Rastislava Valenčíka se duben odvíjel ve znamení stěhování a přípravy nových pracovišť 340 823 a 340 843. Věřím, že v květnu předvedou své kvality a docílí velmi dobrých výsledků,“ konstatoval v této souvislosti vedoucí darkovských příprav Ervín Rzymanek.

Z dodavatelských kolektivů dosáhl nejlepšího výsledku tým vedený Jaroslavem Górkim, na ražbách 40 641 a 40 621 vyrazil 129 m.

Slovo hlavního inženýra

Neusínáme na vavřínech!



Vážený spolupracovníci, po úspěšném prvním kvartále, kdy Důl Darkov obdržel Fedrunkový kahan

OKD, se situace v dubnu zkomplikovala. Přípraváři se dostali do skluzu, přímo katastrofálně se vyvíjela situace v oblasti bezpečnosti, svůj stín nepřekročili rubáňoví. Jako bychom podlehlí sebeuspokojení. Je na čase se opět zmobilizovat a koncentrovat na bezpečnou a kvalitní práci.

Dubnové výsledky v těžbě vypadají na první pohled ještě uspokojivé. Od počátku roku jsme vytěžili 979 021 tun ROTP a nad rámec podnikatelského záměru dodali 112 271 tun uhlí.

V odrubaném prostoru však zůstáváme za očekáváním a dlouhodobě se nám nedaří nájezdy a ukončování porubů. Ruku na srdce, ne vždy jsou příčinou ztížené geologické podmínky. I přes progresivní plnění těžby nesmíme ve svých pracovních nárocích polevovat, protože máme letos výjimečně náročný plán a čeká nás období, jaké jsme na Darkově ještě nezažili. Je to období, kdy budeme současně vybavovat jeden velký a dva střední POPy, a do toho se blíží náročné letní období.

Z rubáňových kolektivů vytěžil dosud nejvíce tým AlpeX rubání 1 vedený Józefem Tomczykem, který překročil hranici 300 000 tun. V následujícím období se bude výraznou měrou podílet na likvidaci porubu 340 301 a uzavření celé oblasti Gabriela. Uzavření této oblasti a včasné a kvalitní vybavení porubu 340 206 bude ovlivňovat úspěch celého roku. Ostatní rubáňové kolektivní musejí své výkony stabilizovat a rovněž spolupracovat s důlně-technickými službami k zajištění včasných nájezdů porubů v létě.

Výsledky příprav nejsou nejlepší. Od začátku roku jsme vyrazili celkem 6501 metrů provozní metráže, ale na technický režim vypadáme hrozivých 359 m. Příčinou neplnění nejsou jen složité geologické podmínky, ale i technologická nekázeň, velká poruchovost a prostojie. Vybízím touto cestou všechny pracovníky šachty, aby byli přípravářům nápomocni a ti tak mohli včas připravit rozhodující plochy letošního a následujícího roku.

Nedobře, doslova katastrofálně začal první měsíc druhého čtvrtletí v oblasti úrazovosti. V dubnu jsme zaregistrovali 7 pracovních úrazů. Úrazová četnost je po čtyřech měsících na hodnotě 9,1 a je hodně vzdálená stanovené cílové hodnotě pro rok 2011 ve výši 7,0. Horší než samotný počet se jeví úrazová závažnost dubnových úrazů. Dva zraněné pracovníky dodavatelské organizace Polcarbo jsme museli letecky transportovat do Fakultní nemocnice v Ostravě. Jednalo se o typicky hornické úrazy – pád horniny. Tyto úrazy si vyžádaly takové technicko-organizační opatření, aby se jejich opakování omezilo na minimum.

Chci touto cestou poděkovat všem, kteří se podíleli na vyproštění postižených, poskytnutí první pomoci a rychlém převozu do nemocničního ošetření. Díky vám a kvalitní lékařské péči se zdravotní stav našich spolupracovníků den ode dne zlepšuje a máme naději, že se úrazy obejdou bez trvalých následků. Musíme udělat všechno pro to, aby se podobné úrazy neopakovaly. Je na místě zamyslet se nad bezpečnostním heslem na květen: Buď ostražitý a předvídat! A nejenom se nad ním zamyslet – také ho uplatňovat v praxi!

Milan Andryšek, hlavní inženýr podniku

Kvalita života na prvním místě

NWR vydala přehled svých společensky odpovědných projektů

OSTRAVA – Společnost NWR poprvé vydala ucelenou publikaci, která komplexně popisuje její aktivity v oblasti společenské odpovědnosti a udržitelného rozvoje za rok 2010.

„Rozsah společensky zodpovědných aktivit a projektů svým významem již přesáhl pouhou jednu kapitolu výroční zprávy. Samostatnou publikací ukazujeme, že společensky odpovědné chování je nedílnou součástí podnikatelské strategie NWR. V přehledu informujeme o tom, co se nám v minulém roce podařilo, v čem jsme přispěli ke zvýšení kvality života lidí v regionech, v nichž realizuje svou činnost, a co je pro nás výzvou do dalších let,“ říká ředitelka korporátní komunikace NWR Petra Mašínová.

Koncept společenské odpovědnosti a trvalé udržitelnosti prolíná všechny oblasti činnosti NWR. Firma si uvědomuje, že aktivity v těchto oblastech nesmí být jen slova, ale činy, které pomáhají konkrétním lidem. Protože sociálně odpovědné aktivity NWR se zaměřují především

na péči o zaměstnance, komunitu v Moravskoslezském kraji a ochranu životního prostředí, přináší publikace řadu příkladů toho, kdy podpora těžařů zvýšila kvalitu života lidí. Ať již jde o činnost občanského sdružení svatá Barbora, podporující hornické sirotky, karvinský Dům na půli cesty Heřmáněk, který pomáhá mladým lidem z ústavů zařadit se do běžného života, nebo občanské sdružení Filadelfie z Karviné, jež hledá dětem z dětských domovů náhradní rodiny a zařizuje pro ně nové bydlení, a mnoho dalších. Publikace zároveň přehledně informuje o práci Nadace OKD jako hlavním pilíři obecně prospěšných aktivit firmy.

V současnosti probíhá v NWR proces nastavení vnitřních procesů tak, aby další vydání Zprávy o udržitelném rozvoji skupiny za rok 2011 odpovídalo mezinárodnímu standardu GRI, bylo postaveno na měřitelných cílech a sledovalo, do jaké míry byly splněny.

Publikace je ke stažení na webových stránkách na adrese: www.newworldresources.eu

Marek Šíbrt

Peníze na kulturu, školství, děti

Na nové projekty dává Nadace Landek téměř 650 tisíc korun

OSTRAVA – Hospodaření a účetní uzávěrka Nadace Landek Ostrava za rok 2010 jsou v naprostém pořádku a činnost organizace probíhala v souladu s jejím posláním a stanovami. Na 147. zasedání správní a dozorčí rady hornické nadace ve čtvrtek 28. dubna to shodně konstatovali auditor Ladislav Baláž a předseda dozorčí rady Pavel Hamza.

Hlavním cílem schůze vedení nadace bylo uzavření druhého kola výběrového řízení pro zařazení projektů do Nadačního programu roku 2011. Celkem jich bylo přihlášeno 27 s celkovým rozpočtem přes 13,8 mil. korun. Výše požadovaných nadačních příspěvků přesáhla 2,1 mil. korun. Nejvíce žádostí podala občanská sdružení (12) a fyzické osoby (6). Po třech přihláškách adresovaly nadaci příspěvkové organizace a společnosti s ručením omezeným, dvě zájmové sdružení právnických osob a jednu obecně prospěšnou společnost. Jako osmadvacátý byl k projektům přiřazen i jeden vlastní. Absolutní většina projektů (21) směřovala do oblasti kultury, tři byly zaměřené na vzdělání, tři na děti a jeden byl zařazen do rubriky „jiné“.

Jak informoval tajemník nadace Jaroslav Přepiora, po projednání návrhu výběrové komise se správní rada rozhodla

přijmout do Nadačního programu třináct žádostí včetně vlastní, jeden projekt ostravského pracoviště Národního památkového ústavu byl včleněn do tzv. zásobníku projektů. Bude podpořen, pokud nadace zajistí na jeho spolufinancování dostatek finančních prostředků.

Celkově byla na nadační příspěvky pro projekty přijatá po druhém kole výběrového řízení včleněna částka 648 tisíc korun. Do nadačního programu roku 2011 bylo celkem přijato už 27 projektů. Nadační příspěvky na jejich realizaci přesáhnu částku 1,1 mil. korun. **bk**

Úspěšní žadatelé o podporu

- Klub plynárenské historie
- Ladislav Bardoň
- Klub přátel Hornického muzea (2 projekty)
- Hornický spolek Rozkvět v Sedlišťích
- Snakes Ostrava, obč. sdružení
- Kulturní dům Poklad Ostrava-Poruba
- Vítkovice Holding a.s. (2)
- Ing. Jaroslav Klát
- Javor Morava s.r.o.
- Ing. František Kurial
- Aleš Rett
- Vlastní projekt Nadace Landek

AWT na dopravním veletrhu v Mnichově



Výstavní stánek společnosti AWT pro dopravní veletrh v Mnichově.

OSTRAVA – Skupina AWT se v uplynulých týdnech intenzivně připravovala na veletrh Transport&Logistic, který se koná od 10. do 13. května v Mnichově. Společnost má na veletrhu svůj výstavní stánek, kde tým obchodníků a zástupců top managementu společnost zastupují a reprezentují. Na internetových stránkách www.awtgroup.eu byla vytvořena samostatná sekce s informacemi o veletrhu, včetně malého zpestření – elektronické hry „AWT skládačka“.

Společně se zahájením veletrhu Transport&Logistic byly spuštěny i tři nové hlavní webové stránky skupiny AWT. Jsou jimi www.awt.eu (resp. ekvivalent www.awtgroup.eu). Vedle nich dostaly novou jednotnou korporátní podobu i spediční a logistické stránky www.awt-cechofracht.cz a stránky www.awt-rekultivace.cz, které jsou zaměřené na nabídku rekultivačních, stavebních a odpadových služeb. **pj**

Se seniory o „jejich“ firmě

Ján Fabián besedoval s členy havířovského Klubu přátel Hornického muzea

HAVÍŘOV – Přestože je drtivá většina z nich už nějaký čas na zaslouženém odpočinku, živě se zajímají, jak se vede jejich firmě, těžební společnosti OKD, které věnovali v mnoha případech celý svůj produktivní věk. Reč je o členech havířovské pobočky Klubu přátel Hornického muzea.

Ti v pondělí 9. května odpoledne zaplnili loutkový sál DK Petra Bezruče, aby vyslechli přednášku ředitele pro rozvoj a strategii Jána Fabiána na téma „OKD – současnost a další rozvoj“. Přestože jsou prakticky všichni pozornými čtenáři našich podnikových novin Horník, které o životě a perspektivách důlní společnosti týden co týden přinášejí díly informace, nenechali si ujít příležitost na živo a podrobněji se seznámit se zásadními a neaktuálnějšími skutečnostmi odehrávajícími se ve firmě.



Po skončení besedy se mnozí účastníci obceci na Jána Fabiána s dalšími dotazy.



Ján Fabián zaujal posluchače besedy o současnosti a budoucnosti OKD.

Kromě obecně známých faktů, mezi které díky zásobám uhlí patří perspektiva na minimálně 20 let činnosti v ČR, miliardové investice do dobývací i razící technologie, pracovních a bezpečnostních pomůcek, podpory hornického školství, zapojení všech zaměstnanců do procesu zlepšování na pracovištích, a podobně byla nastolena i témata související se vzdálenější budoucností. Hovořilo se o průzkumných záměrech na Frenštátsku, přípravách na těžbu v polském Debiensku a dalších vizích.

Jak mimo jiné. zdůraznil Ján Fabián, OKD chce být ziskovou

a konkurenceschopnou těžební společností s dlouholetou perspektivou, stát se vzorem nejvyšší světové úrovně pro dobývání uhlí v obtížných geologických podmínkách se sofistikovanou technologií. „Přitom se budeme dále opírat o své zaměstnance, které považujeme za to nejcennější, co naše společnost má,“ podtrhl.

Následná neformální beseda, ve které ředitel pro rozvoj a strategii OKD odpověděl na řadu otázek, byla vyvrcholením úspěšné besedy, na jejímž konci byl Ján Fabián odměněn nejen potleskem přítomných, ale také keramickou soškou horníka. **Josef Lys**

HBZS nešlo na hradě přehlédnout

Záchraný tým pořádal za podpory Nadace OKD další ročník soutěže v poskytování první pomoci

OSTRAVA – Dolnímu nádvoří středověkého hradu ve Slezské Ostravě dominovala v sobotu 7. května vysokozdvíhací plošina radvanické HBZS doplněná o osobní terénní vůz a zásahový nákladní automobil s bohatým vybavením. Báňští záchranáři se opět účastnili akce „Hrad žije první pomocí“ uspořádané Záchraným týmem Českého červeného kříže za podpory Nadace OKD.

„Hlavním smyslem je soutěž nezdravotnických složek Integrovaného záchraného systému. I my k němu sice patříme, ale nesoutěžíme, protože máme vlastního doktora,“ vysvětlili chlapi z HBZS. Pro návštěvníky ale udělali v poledne a ve tři hodiny odpoledne vlastní předváděčku a mimo čas vyhrazený v programu nechávali děti zkusit speciální těžké boty či potápěčskou helmu.

Do soutěže samotné se pak zapojilo šestnáct týmů hasičů, strážníků, vojáků, policistů. „Bylo to nejvíce v historii,“ uvedl ke čtvrtému ročníku Marek Prášil ze Záchraného týmu s tím, že stanoviště bylo deset. K úkolům patřila i záchra na infarktem stíženého autobusa, ošetřování bezdomovkyně



Na dolním nádvoří Slezskostravského hradu se prezentovala HBZS.

s hnusající nohou prolezlou červy, pomoc podnapilým stavbařům zřítivším se z lešení...

Nejlépe si podle Lucie Antošíkové, mluvčí Záchraného týmu, vedli, jako ostatně každý rok, policisté Speciální pořádkové jednotky. „Uspořádat soutěž v takovém rozsahu jsme mohli i díky Nadaci OKD, která nám pomohla už potřetí. Letos to bylo padesát tisíc korunami,“ dodala mluvčí. Týmu přispěla NOKD i na sanitku a ještě před vznikem nadace ho podporovala přímo OKD. **Radek Lukša**



Báňští záchranáři dali vyzkoušet vybavení.



Krev tekla jenom jako, poranění byla fingovaná.



Hasiči při pomoci stavbaři spadnuvšímu z lešení.

PO ŠICH TĚ



Zábavná příloha nejen pro havíře

Hasiče a záchranáře má prostě v rodině

Dobrovolnickému sboru vedenému mašinkářem ze Staříče pomohla společnost AWT, darovala peníze na nové vybavení



Dalibor Vágo v zásahovém oblečení u požárního renaultu ve zbrojnici SDH Paskov.

PASKOV – Společnost AWT, provozující v Paskově na pozemcích někdejšího dolu moderní kontejnerový terminál, poskytla šedesátitřicetý dar zdejšímu požárníku. Sbor dobrovolných hasičů (SDH) vedený lokomotivářem ze staříčské šachty Daliborem Vágo má díky tomu člun pro šestičlennou posádku k vodním zásahům a skříňovou sušičku promočeného oblečení, bot i rukavic.

Paskovští požárníci dělají i veřejné akce: v sobotu 28. května to bude kácení májky s jídlem, pitím, hudbou...

„Když jsme před časem kvůli úniku nafty dávali nornou stěnu k potoku Kuboň, odkud čerpá Důl Paskov vodu, museli jsme si ze šachty půjčovat pramici. A zásahovou

výstroj jsme sušili rozvěšenou, kde se dalo. To se po pomoci AWT změnilo,“ uvedl Vágo (45), jenž je velitelem od roku 1996. Kolem hasičů, jak

je na vesnicích či malých městech zvykem, se pohyboval od dětství.

SDH Paskov, jehož historie sahá až do roku 1877, ostatně šéfoval



Hasiči koupili díky daru AWT nafukovací člun...

v sedmdesátých letech jeho otec Zoltán. Ten působil svého času také na šachtě jako požárník a záchranář. K asi padesátce současných členů sboru patří i Vágoův bratr Miroslav, jenž je – světe div se – členem ZBSZ na Staříči. „A pochopitelně členem je i vyženěný jedenáctiletý syn Patrik, abychom to měli kompletní,“ řekl velitel.

Na šachtu šel coby vyučený železobetonář po vojně, v osmaosmdesátém roce. Začínal v důlní dopravě na Paskově, pokračoval jako člen závodní báňské záchranné služby na Chlebovicích a v současné době jezdí s kolejovou lokomotivou v úseku Pavla Glatze na Staříči. „Aktivního záchranáře nedělám ze zdravotních důvodů, jsem ale ve stavu jako mechanik a řidič,“ upřesnil Vágo.

K vedení dobrovolných hasičů se dostal prý proto, že „to nikdo nechtěl dělat“. Pod sebou má každopádně chlapy schopné vyrazit do deseti minut kamkoliv, jsou jednotkou požární ochrany druhého stupně (jednička jsou profesionálové). „Loni jsme zaznamenali pětáctýřicet výjezdů. Ostatní sbory tak průměrně deset. Letošní akce se dají zatím spočítat na prstech,“ konstatoval požárník.

Radek Lukša



Hra o tři stokoruny

Mladý muž v apartních dámských lodičkách a v pozici, kterou známe spíše z pánských časopisů, byl námětem našeho soutěžního snímku číslo 18. Co vtipného k němu vymysleli naši čtenáři? To si můžete přečíst sami. Tři nejvydařenější texty odměňujeme tradiční stokorunovou bankovkou.



Výherci soutěžní fotografie č. 18 jsou: paní Hana Horvátová a L. Dohnalová obě z Ostravy a Eva Sedlářová z Šilheřovic.

„Hele, rozkošný to chlapeček, co má růžový obleček. Jen ty boty s outfitem mu neladí, asi přes kšilt na ně nevidí!“ (hh)

„Ať si kdo chce, co chce říká, ať si mamka slzy utírá, k dnešnímu dokonalému mladému muži patří růžová, lodičky a koketní úsměv, jako k velbloudovi hrby...“ (ld)

„TOP Star magazín nám to NAPRÁSKAL! Představujeme vám nového módního guru Ivety Bartošové! (es)



Dramatický okamžik prožival uplynulou sobotu klučina v doubravském Dinoparku na Karvinsku. V prostředí druhohor se ocitl mezi prehistorickými monstry a ta ho nenechala klidným. Co se honilo v hlavách aktérů na soutěžním snímku č. 19? Popusťte uzdu své fantazii a pište. Tři nejtípnější texty doručené do redakce Horníka odměníme stokorunovou bankovkou.

sy!

Uzávěrka je v úterý 17. května 2011. Texty pošlete poštou na adresu redakce: Týdeník Horník, Prokešovo nám. 6, 702 00 Ostrava, faxem na tel. číslo: 596 113 648, nebo e-mailem: renata.pavlikova@okd.cz. Zasláný text označte SOUTĚŽ. Nezapomeňte připsat své jméno, adresu, případně telefonní číslo. Výherci si mohou odměnu vyzvednout po předchozí telefonické domluvě s Renatou Pavlíkovou na čísle 732 829 149, nejpozději však do 10. dne následujícího měsíce. Pokud tak neučiní, výhra propadá. Jména výherců soutěžní fotografie č. 19 zveřejníme v dalším čísle novin.

Baby su zvědave

„Tak jak, Lojzek, dal si Maří na prvního majá hudlana pod třešňu,“ zeptal se mně kapku ironicky v sobotu Na Upadnici Jiřík. „Co se staraš?! Tam se hledá aby ses ty získal jakusík, co tě neobere o prachy, ale z toho tvojího mladeneckého kutloch ti zrobi těplučke domácí hnízdečko,“ štěknu sem po něm, ale potym sem smířlivo dodal: „Němoch sem, bo kolem nas žádná třešňa něrostě a Mařa ju ze sebu, jak mi pravila, nosit' nebudě. Ale vyřešil sem to šalamunski, bo jak zme v sobotu před velikonocami byli u Cyrilka na Valachach, tuš tam zrovna třešně kvitly, tak ji pravim: „Pod, Mařko, na to, až to mame zbyte.“ Pravda, šprajcovala se a brblala, že pry to platí enem na prvního majá, ale byla rada, že sem ji ho

tam vlepil.“ „Stajnak su ty baby divne plemě. Před svatbu je každa na teho svojího milučka, ochotňučka a dajna, ale jak se vda, porodi děcko, a naraz jak by sex ani něexistoval,“ ulevil se Antek. „A temu se něženim! Tak mam sex kdy chcu,“ uchichtnul se Jiřík. „Ja, ale kolik tě to stojí...“ rypnul se Poldek. Divil by ses, ale až na paru vyjimek – a tym myslim třeba su tu řecku ciganku či tu blondynu z Ostravice, co mi ich furt připominatě – to mam zadara!“ „Kecaš!“ tvrdo pravil Juzek. „Fakt ni! Něvěřili bystě, jak su baby zvědave. Viděl



Jak to vidí stryk Lojzek

sem kdysik davno takí pornofilm. To byl na vyletní lodi kuchař s obrovským pyjem. Před jeho kajutu stala fronta bab lačných to s nim zkusil. Nic je něodradilo! Ani to, že každa co vyšla z kajuty, se držela v rozkroku a řvala, že ju tyn blboň natrhnu... No, a ja mam taku fintu, že babě, co se mi líbí, řeknu, že sem nejlepší v sexu v blížkim i dalekim okolí. Věřtě nebo ni, ale každa chce honem zistit', esli je to pravda!“ smjal se Jiřík už na cele kolo. „Ja mam ale dojem, že aji cizinky su sexualně čipernější než ty naše české holčičky, co su, jak se zpiva v te písničke, lautr putički! A zistil sem to dost brzo. Jak vitě, v dětství sem znal isteho Adolfa Řiháčka,

povozníka s kobylkami Delu a Julču. Tyn byl za první světove s legijami v Rusku. A un nam, malym synkum, s oblību vykladal, jak byly ty Ruski fortelne zachtivne baby. „Ona vypila pulitra čerstvo nadojeheneho mlíka, k temu zjedla velku cibulu, pak se prdla, zapila to vodku a už ležela na pecu a očami pochtilava.“ Sice zme se při tym červenali, ale hlitali každe jeho slovo a těšili se, až budeme velci a pojedem do Ruska...“ dal sem k dobrou svoju zkušenost' ze sexem. „To se raz nasral domovník na nájemnicu, že furt jezdi po kaladru. Tak do madla natluk hřebiky... A jak to dopadlo, isto tušitě. Baba hned utikala do gynecologa a až ju pry zašije. „A jak ji chcete velkou?“ ptal se dochtor. „Asi tak, jak ji má vaše žena!“ Tak to se musíte jít projet ještě jednou! Fajne, ni?“ dal tradičně k dobrou frk Erđa.

Tuš Zdař Buh, vaš Lojzek



Chomutovem kráčeli v průvodu účastníků skoku i zástupci ostravské HGF.

HGF maširovala v čele průvodu 122. celostátního skoku přes kůži

CHOMUTOV – Sál chomutovského Městského divadla se poslední dubnový pátek změnil na „liščí noru“, kde zasedla slavná sese a proběhl tradiční hornický ceremoniál završený přijetím nových adeptů havířiny. Skok přes kůži se uskutečnil v celostátním pojetí po stodvaadvacáté a uvedení severočeské horní město ho hostilo poosmě.

Předcházelo tomu hledání Vysokého slavného nadlišáka v chomutovských ulicích. V průvodu kromě smrdutých fuxů i fuxů nešlo přehlédnout rovněž zástupce Hornicko-geologické fakulty VŠB-TU Ostrava, která je vlastně „almou mater“ českého hornického univerzitního školství a jejíž posluchači i pedagogové udržují správné obyčaje.

Povolení pořádat 122. skok přes kůži si účastníci museli nejprve vyžádat u primátora města. Při všech zastávkách, tak jako při ceremoniálu samotném, se v duchu Pivního zákona sílilo chůvkami „masti“ představené plzeňským ležákem (případně nealkoholickým birellem). Letošní akci připravily Severočeské doly Chomutov.

Na skoku byly na čtyři stovky akademiků, studentů, absolventů



Havířem byla na chvíli i socha na náměstí.

i lidí přímo z praxe. Delegation z Ostravy patřila k nejpočetnějším, dovezly ji dva autobusy a nechyběl v ní profesor „báňské“ Pavel Prokop, jenž zastával roli Slavného vysokého a neomylného prezidia. Skokem přes kůži se semestry či semestrikami stalo třiaadvacet studentů a studentek.

uzi

Ze světa

Evropský hospodářský kongres s Bakalou

POLSKO – Zdeněk Bakala, zástupce firmy New World Resources, výhradního majitele společnosti OKD, bude hostem Evropského hospodářského kongresu (EEC 2011), který se bude konat ve dnech 16. – 18. května v Katovicích. Zahájení akce, která se během tří let zařadila mezi nejvýznamnější hospodářská fóra ve střední a východní Evropě a která by měla přilákat do Katovic na 4500 účastníků, se má zúčastnit i český premiér Petr Nečas. Stejným tématem letošního ročníku bude konkurenceschopnost evropského hospodářství. Diskutovat se budou otázky institucionálních reform Evropské unie, veřejných financí, nové

rozpočtové perspektivy EU či stabilizačních procesů v hospodářství jednotlivých členských zemí.

Zdeněk Bakala, jeden z nejúspěšnějších středoevropských podnikatelů, by se měl zapojit 16. května do debaty spolu s nejbohatším Maďarem, předsedou TriGranit Development Corporation Sándorem Demjánem, nejbohatším Polákem, předsedou dozorčí rady Kulczyk Investments Janem Kulczykem a ekonomem, bankéřem a předsedou dozorčí rady skupiny Ldiamon Indrekem Neiveltem, který je považován za nejvlivnějšího podnikatele v Estonsku.

nettg

Majáles přilákal devět tisíc lidí, ale teprve na program s muzikou

V průvodu Vysoké školy báňské-Technické univerzity kráčeli také studenti v hornických krojích



Koronovace letošní majálesové královny Dany Dluhošové.

OSTRAVA – Necelá dvacítka studentů v hornických kytlicích, masky spočítatelné hravě na prstech, po jedné třídě ze základních škol Ukrajinská a Komenského, mažoretky z Havířova, dechovka z Kobeřic, dvě autička z projektu Student Car, kočár s představiteli univerzity. Tak vypadal letošní majálesový průvod Vysoké školy báňské – Technické univerzity (VŠB-TU). „Ve srovnání s devíti tisícovkami lidí na odpoledním programu s hudbou, soutěžemi, jídlem a pitím u Globusu to bylo skutečně poněkud skromné. Spousta lidí nevyužila možnosti vyrazit v maskách a havířských

krojích, byť měla rektorské volno. Nebylo navíc ani ideální počasí,“ řekla studentská činovnice Kateřina Polínková, jež byla spolupořadatelkou tradiční slavnosti.

Majáles 2011 neměl krále, nýbrž královnu. Stala se jí Dana Dluhošová, děkanka Ekonomické fakulty. Korunu převzala od prorektora pro studium Petra Noskoviče. Ceny za nejlepší masky si odnesla parta klaunů. V hudebním programu měl největší ohlas Rock 'n' Roll Band Marcela Woodmana. Studentská pařba trvala do půl dvanácté v noci, pak účastníky rozvezly autobusy.

uzi



Skupina věrných studentským tradicím, jež byla v kytlicích.



Skromný majálesový průvod s klauny a porubskými školáky.

Senioři začali rok sportovním maratonem

KARVINÁ – Jako každoročně začala také letošní aktivita více než třisetčlenného karvinského Městského klubu seniorů tříměsíčním maratonem sportovních klání v kulečnicku, šachu a elektronických šipkách v jejich sídle v Karvině-Hranicích.

Soutěžili především muži, ale sportovního ducha a šikovné ruce předvedly i mnohé seniorky. Tužili se také bývalí horníci, jichž je mezi členy klubu většina. Třeba v šipkách se ukázal jako nejlepší

bývalý zaměstnanec VOKD Josef Jurczyk, turnaj v kulečnicku ve čtyři koule vyhrál další „véokaďák“ Erich Hromada. Dařilo se dlouholetému zaměstnanci OKD Rudolfu Góreckému či bývalému záchraniči z tehdejšího Dolu ČSA Alfrédu Budzinskému. O tom, že sport lze provozovat v každém věku, svědčí skvělý výkon 87letého Břetislava Svobody, který obsadil druhé místo v šachovém turnaji. V ženských šipkách excelovala Veronika Balonová.

Anketa Horníka

Studenti v kytlicích dotazováni na OKD

OSTRAVA – Houf študáků v hornických mundúrech před rektorem „báňské“ zavalil pádný důvod zjistit, co vědí o firmě, která je nejen v Moravskoslezském kraji synonymem hornictví, a zda mají ponětu též o její společenské odpovědnosti. Co víte o OKD a její pomoci regionu?

Václav Livora (21)

Příbram, HGF:



OKD znamená práci a jistotu! Jsem stipendista, byť ne z tohoto kraje a ani z hornické rodiny.

Naše jsem musel přesvědčovat, aby nebyli proti tomu, že budu jako hornický inženýr v dole, takže jsem jim představil OKD. A to i s Nadací OKD a Barborkou, které dělají správnou věc.

Tomáš Ružovič (24)

Ostrava, HGF:



To je jasné, když můj otec, děda i praděda byli horníci. OKD je podnik s dlouhodobou tradicí a vypadá

to, že i budoucností. Využívá přírodní zdroje surovin pro potřebu nás všech, snaží se následky těžby společnosti lidem nějakým způsobem i kompenzovat. Proto ta Nadace OKD.

Katarína Beniačová (21)

Čadca, Ekonomická fakulta:



Kopou uhlí! Je to jedna z nejstarších firem v regionu, díky ní a uhlí taky vznikla a rozrůstala se naše univerzita,

i když se neučíme jenom o hornictví. O nadaci toho příliš nevím, ale mám dojem, že OKD pomáhá sportovcům, házenkářům a fotbalistům. Dokáže se postarat o lidi...

Ján Pavliš (23)

Košice, HGF:



O OKD vím, že těží na Ostravsku a Karvinsku, tedy zejména v té karvinské části, uhlí. Dokud zde budou

zásoby uhlí, bude perspektivní společností, bude nabízet práci i stabilitu. Dřív nám OKD podpořila skok přes kůži nebo Trilobita, což bývá univerzitní slavnost pro nás, geology.

uzi

WITKOVICE TOURS

Dovolená v CHORVATSKU

LETECKÉ zájezdy do Rodinných bungalovů Neptun Klub Baška Voda					
OSOBA/LŮŽKO	STRAVA	15.6.-22.6.	22.6.-29.6.	29.6.-6.7.	6.7.-13.7.
Dospělá osoba v 1/3 SWCB	polopenze	9 990	10 990	12 990	13 990
Dospělá osoba v 1/2 SWCB	polopenze	10 990	11 990	13 990	14 990
Dítě do 8 let bez lůžka v 1/2 a 1/3 SWCB	polopenze	4 990	4 990	4 990	4 990
LETECKÉ zájezdy do Pavilonu Dukič B					
OSOBA/LŮŽKO/PŘÍSTÝLKA	STRAVA	15.6.-22.6.	22.6.-29.6.	29.6.-6.7.	6.7.-13.7.
Dospělá osoba	polopenze	10 990	11 990	13 990	14 990
Dítě do 12 let na přistýlce se 2 dosp.	polopenze	4 990	4 990	4 990	4 990
Osoba od 12 let na přistýlce se 2 dosp.	polopenze	9 990	10 990	12 990	13 990
AUTOBUSOVÉ zájezdy do Rodinných bungalovů Neptun Klub Baška Voda					
OSOBA/LŮŽKO	STRAVA	10.6.-19.6.	17.6.-26.6.	24.6.-3.7.	1.7.-10.7.
Dospělá osoba v 1/3 SWCB	polopenze	6 490	6 490	7 990	8 990
Dospělá osoba v 1/2 SWCB	polopenze	7 490	7 490	8 490	9 490
Dítě do 8 let bez lůžka v 1/2 a 1/3 SWCB	polopenze	2 290	2 290	2 290	2 290
AUTOBUSOVÉ zájezdy do Pavilonu Dukič A					
OSOBA/LŮŽKO	STRAVA	10.6.-19.6.	17.6.-26.6.	24.6.-3.7.	1.7.-10.7.
Dospělá osoba	polopenze	6 990	-	8 490	9 490
Dítě do 12 let bez lůžka se 2 dosp.	polopenze	2 290	2 290	2 290	2 290

www.ckvt.cz tel.: 59 666 40 40

Nový areál pro všechny generace

Nedávno otevřené hřiště u školky v Doubravě mohou využívat nejen mrňousové, ale také školáci, rodiče i senioři

DOUBRAVA – „Rychle utíkejme, jsou tam bonbony...“ vykřikl klučina a skupinka dětí se rozběhla za ním. Bylo to vteřinku poté, co ředitel Nadace OKD Jiří Suchánek společně se starostkou Květuší Szyrokovou a ředitelkou mateřské školy Radomírou Jesenkovou slavnostně přestříhli pásku a oficiálně otevřeli nové dětské hřiště u MŠ v Doubravě.

Sotva z misky na zahradním stolku s lavičkami caparti vybrali pamlsky, s plnými ústy se rozběhli vyzkoušet si houpačky, skluzavku, průlezký, lezecké stěny, lanová šplhadla, domeček... Evidentně si užívali. Slavnostně naladění dospělí, místní hasiči dokonce ve svátečních uniformách, to zběsilé hemžení omladiny pozorovali s blahosklonným úsměvem, Radomíra Jesenková nám vyprávěla, co všechno tomuto okamžiku předcházelo. „Původní myšlenka vybudovat veřejně přístupné dětské hřiště na území bývalého zahradnictví narazila na finanční možnosti naší obce. Proto jsme se rozhodli jít na úspornější variantu tady, u naší mateřské školy,“ informuje agilní žena, která vedle ředitelování stíhá své úkoly v zastupitelstvu obce. „Část pozemku jsme oplotili, uvnitř vybudovali přírodní hernu s řadou dětských atrakcí, včetně velkého pískoviště, upravili



U stříhání pásky byli (zprava) Radomíra Jesenková, ředitelka MŠ, Jiří Suchánek, ředitel Nadace OKD, Květuše Szyrová, starostka, a Pavel Slávik, místostarosta Doubravy.

další prostor za školkou, vyčistili kus přilehlého lesa, takže vznikl hezký oddechový areál nejen pro děti, ale také jejich rodiče či babičky a dědečky. Dělalí jsme na něm od loňského září a vše dokončili zhruba před měsícem. To vše se nám podařilo i díky tomu, že jsme získali od Nadace OKD stotisícový grant, přičemž stejnou částkou přispěla obec.“

Spokojenost s novým hřištěm neskrývala ani starostka Doubravy

Květuše Szyrová. „Je to první místo v obci, kde si mohou děti společně s dospělými hrát a zároveň odpočívat. Areál bude sloužit i přespolním dětem, které navštěvují naši mateřinku a základní školu,“ zdůraznila. Zároveň připomněla, že Doubrava byla výrazně poznamenána těžební činností OKD a potýkala se s úbytkem obyvatel. Nyní se do ní život postupně vrací. Obec s 1350 obyvateli s pomocí těžářů připravila nové

pozemky pro stavbu zhruba stovky domů, tisícovky turistů navštíví místní Dinopark vybudovaný na zrekultivované haldě, z poddolované oblasti Kozinec se za několik let stane unikátní přírodní lokalita pro vodní ptactvo i jiné druhy živočichů, jejíž část budou moci využívat také lidé k rybaření, procházkám či koupání.

„To, co OKD sděluje ve svých tiskových zprávách, se v Doubravě stává realitou – do území dříve zasažených těžbou se vrací lidé i příroda. Jsme rádi, že se na obnově obce můžeme podílet,“ dodal ředitel Nadace OKD Jiří Suchánek.

Josef Lys



V oplocené části veřejného hřiště je řada dětských atrakcí.



Než se děti oddaly hram, rozebraly si hromádku sladkostí.

O homeruny nebyla nouze

ORLOVÁ – Pět výher v řadě. Přesně taková je baseballová jízda týmu mužů Snails Orlová za splnění svého cíle – Baráž o první ligu. Naši nejstarší svěřenci přivítali 8. května na svém hřišti olomoucké Skokany, se kterými se měli utkat hned ve dvou zápasech. Orlovští je v obou zápasech přesvědčivě přehráli, o čemž svědčí i výsledné vysoké skóre 11:0 a 13:2 (oba rozdílem po 5. směně). „Třešničkou“ byly i čtyři homeruny na straně Snails.

V uplynulých čtrnácti dnech bojovala také obě mládežnická družstva. Žákovské družstvo se účastnilo ve dnech 30 dubna a 1. května prestižního Mezinárodního jarního turnaje v Praze. V konkurenci 10 českých týmů a Ruského výběru se hráči neztratili a nakonec obsadili 8. příčku a byli nejlépe umístěným týmem ze severní Moravy.

Mladší kadeti sehráli ligový turnaj v sobotu 7. května v Šumperku. Bohužel se jim ve třech odehraných zápasech nepodařilo vyhrát. Arrows Ostrava „2“ podlehl o jeden bod (11:10), s Cannibals Šumperk hráli 6:9 a s Arrows Ostrava „1“ 2:11. Ani ml. kadeti nezůstali v honerunech pozadu, v zápase proti Arrows „2“ si první odpal za plot vyzkoušel Vojta Klimek.

Pavel Novotný a Michal Kozák
BK Snails Orlová

Pod Pradědem se nudit nebudete

Bohatý program je součástí slavnostního zahájení lázeňské sezony

KARLOVA STUDÁNKA – Hornická kapela a mažoretky Dixi Dolu Darko v Karvině budou u zahájení lázeňské sezony, která v Karlově Studánce na Bruntálsku oficiálně začíná v sobotu 21. května.

Je to dobrá příležitost k výletu i pro naše horníky, z nichž mnozí toto kouzelné místo pod nejvyšší horou Jeseníků – Pradědem (1491 m n. m.) dobře znají. Vždyť kdysi tvořilo klientelu lázní z 80 procent právě zaměstnanci ostravsko-karvinského revíru.

V sobotu je v Karlově Studánce o zábavu postaráno. Po průvodu, který vyrazí v 10 hodin, přijede bůh lékařství Aeskulap se svými třemi dcerami – Hygie, Meditri a Panake a synem Telesforem. Také oni si poslechnou koncert hornické dechovky, zhlédnou vystoupení sličných mažoretek a společně s dalšími zájemci vstoupí do otevřených dveří lázeňského

komplexu v doprovodu znalého průvodce.

Letošní hlavní lázeňskou novinkou je zrekonstruovaný objekt, který donedávna nesl jméno Šárka. Především díky dotacím z Evropské unie z něj vyrostl krasavec se

čtyřmi luxusními apartmány kategorie 4* a přijal svůj původní historický název – Villa Eugen. Určitě stojí za prohlídku.

Výletníci však mohou být také přítomni vernisáži akademického malíře Antonína M. S.,

zazpívat si při cimbalové muzice Mikulov, nebo se zúčastnit „hudební procházky“ operetou „Polská krev“ v podání herců opavského divadla. Den bude zakončen tanečním večerem při Švitorce Petra Szwanzara.

syf



Mažoretky s hornickou kapelou jsou častými hosty významných událostí Karlovy Studánky.

Tipy Horníka

J. Kimer o Nadaci Landek

OSTRAVA – Klub přátel Hornického muzea pořádá v petřvaldském kulturním domě ve čtvrtek 12. května přednášku o Nadaci Landek. Začíná v 15 hodin, trvat by měla do devadesáti minut. Slovo bude mít Josef Kimer.

Sloní pavilon opět otevřen

OSTRAVA – Zoo otevřela pro návštěvníky opět sloní pavilon. Bohužel se toho nedožil malý sameček, ale sloní „holčička“ je k vidění i s mámu Johti. Od slonů je to jen kousek do nové expozice Papua, zařízení díky NOKD.

Oceán se vrátil i bez Muka

OSTRAVA – Dlouho ohlašovaný návrat kulturního Oceánu je tu i navzdory skonu zpěváka Muka! Kapela doplněná o Jitku Charvátovou hraje v klubu Garage v Martinově v sobotu 14. května od 20 hodin.

Předprodej na Shakespeara

OSTRAVA – Zkrocení zlé ženy je hlavní novinkou letošních Shakespeareovských slavností na Slezskoostravském hradě. Konají se od 20. července do 10. srpna, nicméně lístky už jsou v předprodeji v Ticketportalu.

Hradní slavnosti na Slezské

OSTRAVA – Sedmé výročí znovuotevření Slezskoostravského hradu připadá na víkend 14. a 15. května. V rámci oslav se zde uskuteční i „dobová“ bitva se Švédy z třicetileté války. Více na webu www.ostravainfo.cz.

Odpoledne zábavy v Karvině

KARVINÁ – Ivan Mládek, Zdeněk Izer, Láďa Tomis, kapely Salamandra, Citron, Progres 2, pokus o pivní štafetový rekord, soutěže a zábava pro celou rodinu. O tom bude akce „Karviná se baví“ v sobotu 14. května v letním kině.

Další vlastivědná exkurze

KARVINÁ – Od městského kulturního domu vyrazí v úterý 17. května v 16 hodin autobus na další ze série vlastivědných exkurzí. Tentokrát se jede za zajímavostmi do Petrovic a okolí za doprovodu Libuše Kolkové.

Radůza poprvé v Havířově

HAVÍŘOV – Výjimečná a originální česká písničkářka Radůza zavítá ve čtvrtek 12. května vůbec prvně do Havířova, a to do KD Petra Bezruče. Od 19 hodin koncertuje ve velkém sále za doprovodu své nové kapely.

Den bezpečnosti v Orlově

ORLOVÁ – V pravé poledne vypukne v sobotu 14. května na Obrokách v areálu restaurace Letiště velký „bezpečnostní den“. Představí se policisté, hasiči, strážníci i vojáci, a to včetně všemožné zajímavé techniky.

Dvakrát rybářské závody

ORLOVÁ – Kozí Becírek v Lazích bude v sobotu 14. května od 7 hodin dějištěm dětských rybářských závodů. Nutný je doprovod rodičů. U nádrže Vodňora ve stejný den i ve stejném čase začínají závodit rybáři dospělí.

uzi

Horoskop od 12. 5. do 18. 5. 2011

Beran 21. 3. – 20. 4.
Některé účty právem vzbudí vaši nelibost. Bude to nejen v obchodě či v restauraci, ale i v taxíku. Pod vaši úroveň by bylo nechat se napájit. Rozhovor se známými vás přivede na myšlenku, kde strávíte s rodinou dovolenou. Partner, ale ani děti výběrem nebudou zrovna nadšeni. Zvažte, zda trvat na něčem, co se líbí vám, je to nejlepší řešení.



Váhy 23. 9. – 23. 10.
Určitého cíle dosáhnete jen díky přátelům. Nezištnosti v takové podobě je třeba si vážit. Šikovné rozhodnutí vám vylepší postavení v práci. Přesto je nutno čas od času kontrolovat rodinnou kasu. Mohlo by se stát, že podceníte některé menší výdaje. V jednání s osobami opačného pohlaví buďte ve střehu. Minimálně jedna z nich vám není až tak nakloněná.



Býk 21. 4. – 20. 5.
Nepříjemné povinnosti či setkání se stejně nevyhnete. Sice všechno bravurně zvládnete, ale jistě nebezpečí spočívá v tom, že proti sobě poštvete někoho, kdo už tak splétá proti vám kulišárny. Máte před sebou týden, který bude od vás vyžadovat velkou trpělivost. Chystáte-li se na návštěvu, nezapomeňte přinést hostitelům malý dárek.



Štír 24. 10. – 22. 11.
Partnerské vztahy budou poznamenány pohodou a porozuměním. Dokonce budete o krok napřed před partnerovým přáním. Jistá osoba vás vyzve k originální akci. Čeká vás překvapení, které stojí za trochu námahy a odříkání. Finanční záležitosti, díky nezištné informaci, se začnou vyvíjet téměř podle vašich představ. Nepodceňujte déletrvající bolest v krku.



Blíženci 21. 5. – 21. 6.
Zbrkllost, která vás opanuje, sníží vynaloženou energii, a měli byste proto zvážít každý krok, který uděláte. Dostanete se do situace vyžadující velkou předvídatost. Trocha sportu vám jen prospěje, ale opatrně s přijetím výzvy k nerovnému zápolení. Hrozí vám nejen porážka, ale i zranění. Krátká známost je hlavně otázkou odvahy.



Střelec 23. 11. – 21. 12.
Konfliktním tématem mezi vámi a partnerem bude hovor o penězích. V časové tísní uděláte unáhlené rozhodnutí, které se potáhne jako červená nit při dalších jednáních. Budete mít tendenci honit kolegy. Jejich liknavý přístup vystřídá tempo, při kterém stihnou víc, než předpokládáte. V nejbližších dnech vás omámí vzrušující flirt.



Rak 22. 6. – 22. 7.
Depresím z jistého zklamání se vyhnete jen tím, že se neuzavřete do sebe a budete dále navazovat kontakty s okolím. Klidné období vás čeká ve firmě. Bude dostatek času pohovořit jak se šéfem, tak s kolegy. Uděláte si poměrně přesný obrázek o tom, jak by se mohla vyvíjet vaše další kariéra. Nemusíte panikařit, jednání o nové práci je na cestě.



Kozoroh 22. 12. – 20. 1.
Pohyb planet může vyvolat u některých lidí nervozitu a z toho plynoucí slabší sebevědomí. Nepouštějte se proto do žádných složitějších záležitostí. Narazíte na lidi, kteří se budou pokoušet vás vyprovokovat a v neposlední řadě musíte počítat i s lidskou závistí. Dejte šanci lásce, dokonce i v pozdějším věku je možné se bláznivě zamilovat.



Lev 23. 7. – 23. 8.
Pokud stočíte své kroky za hranice, čeká vás tam zajímavé setkání. Navážete cenné přátelství. Naskytne se příležitost vyšvihnout se v práci. Kolegové neuváženě vyvolají konflikt, ze kterého můžete těžit. Pozitivně na vás působí vliv osoby, na jejichž názorech vám velice záleží. Čítel se bude dožadovat vaší pozornosti. Způsob, který zvolí, vás rozčílí.



Vodnář 21. 1. – 20. 2.
Jamí úna se může projevit různě. Zapomeňte na lenošení v zaměstnání. Nadřízení mají oči všude a co nevidí, to jim donese snaživý kolega. Osoba blízká vašemu srdci se rozhodne, že vám bude pomáhat, i když o to nestojíte. Budete nuceni jí diplomaticky naznačit, že vám tím komplikuje život. Pokud nakouknete do starozitnictví, čeká vás ojedinělý objev.



Panna 23. 8. – 22. 9.
Optimističtější pohled na svět a zapomenutí na drobné neduhy – to získáte při setkání s mladšími ročníky. Budete mít snahu se jim vyrovnat a v mnohém je napodobit. Rázem se stanete atraktivnější pro opačné pohlaví. Pracovně vám přibudou starosti i vrásky. Nezapomínejte, že nejste spasitel firmy. Svou aktivitu přeneste i do partnerského vztahu.



Ryby 21. 2. – 20. 3.
Partner a rodina vás příjemně zaskočí. Jejich vynalézavost nezná hranic. Pokud vás nějaká novinka vyvede z míry, rychle zapomeňte na to, že byste nesouhlasili. Dostanete příležitost změnit svůj život k lepšímu. Po zralé úvaze dojdete k tomu, že nic neriskujete a můžete jenom získat. Zmocní se vás tradiční jamí nekld, který vás nutí dělat neobvyklé věci.



Recept Horníka

Chlupaté knedlíky

POTŘEBNÉ PŘÍSADY:

3 žemle z předešlého dne, 3 brambory, 3 lžičky hrubé mouky, 1 vejce, sůl.

POSTUP PŘÍPRAVY:

Brambory oloupeme a jemně nastrouháme. Přidáme žemle nakrájené na drobné kostičky, přisypeme mouku, vyklepeme vejce, osolíme a důkladně promícháme. Pokud je směs málo hustá, přidáme ještě trochu mouky. Ze směsi lžičí vykrajujeme kousky, rukama vytvarujeme kulaté knedlíky a vaříme je v osolené vodě asi 15 až 20 minut podle velikosti. Po vyjmutí z vody knedlíky překrojíme nebo vidličkou natrháme, aby vyšla pára. Chlupaté knedlíky podáváme s opečenou uzeninou nebo s uzeným masem a dušeným kysaným zelím či jako přílohu k vepřové pečení. Můžeme je však podávat i bez masa, posypané smaženou cibulkou a přelité škvarečky ze slaniny.

„Miláčku, vzpomínáš na ty výborný pstruhy? Přece na ty, jak jsem je lovil celých 14 dní. To byl pro mě nádherný zážitek.“ – „To víš, že vzpomínám. Zrovna včera ti volal jeden z těch pstruhů...“ (viz 1. díl tajenky), že... (viz 2. díl tajenky).“

Křížovka o knihu

Pomůcka: ata, Linn, Mae, Stout.	Dopis	Díra	Rozvrh	Mastnoty	Turecký otec		Roční spíátka	Houfy	Svislá jeskyně	Sada	Mocná	Iniciály herce Kohouta	Egyptský bůh slunce
Vstupní brána						Legendární bludný věčný žid							
Americký autor detektivek s Nero Wolfem						Malé Drahy kov							
1. DÍL TAJENKY												Výhonek	SPZ Hradce Králové
Uzličky ve tkanině					Sídlo v USA (Texas) Buřič					Hod Cidlo zraku			
Evropané (slovensky)				Záchrana (zastarale) Brodový pták					Jiným způsobem Stromoradí				
	Východoslovenská řeka	Zbábělec Vojenská hodnost						Trnovník Slovenský zajíc					Bandy (hovorově)
Dovednost			Tibetský kulturní objekt Lepidla				Špatnost Slovenský jméno					Primát Pádová otázka	
Město v Německu							Jméno herečky Westové Maďarský zápor					Domácky Olga Lepenka na střeše	
2. DÍL TAJENKY													
Bodná zbraň					Španělská exkrálovna					Stanoviště (zastarale)			
Asijský zavažovací příkop					Sila					Úřady (zastarale)			

Tajenka křížovky č. 18: „...vždyť ji tam máte zadarmo.“
Na vylosovaného luštitelce čeká za správné řešení kniha z nakladatelství Alpress.
Výherce křížovky č. 18 je paní Blanka Slavíková z Frýdku-Místku.
Prosíme výherce, aby kontaktoval redakci: Renata Pavlíková, tel.: 596 264 803, e-mail: hornik@okd.cz.



Vtipy

Adam si vypráví s Bohem: „Pane Bože, ta ženská, co jsi ji pro mě stvořil! Proč jsi ji udělal tak krásnou?“
„To proto, Adame, abys ji mohl milovat.“
„A proč jsi ji, Pane Bože, udělal tak hebkou a něžnou?“
„To abys ji, Adame, mohl milovat.“
„A proč jsi ji, Pane Bože, udělal tak hloupou?“
„To, aby ona, Adame, ty pitomče, dokázala milovat tebe.“

Ach, ty blondýnky...

Minulý rok jsem vyměnila všechna okna ve svém domě za ta drahá plastová, čtyřkomorová a vakuovaná, která šetří energii. Dnes mi volal jejich zástupce a stěžoval si, že už je to rok, co mi je vestavěli, a ještě stále jsem je nezaplatila. No, teda to, že jsem blond, ještě neznamená, že jsem blbá, ne? Tak jsem mu řekla to, co mi pořád opakoval ten kecací chlápek, co mi je prodal, že: „do JEDNOHO roku se ta okna zaplatí SAMA“.
Upozornila jsem tedy zástupce, že už to jeden rok byl! Na druhém konci bylo jen ticho, tak jsem nakonec zavěsila a oni už nezavolali. Vsadím se, že se chudáci cítili jako idioti!

Ostravák se vrátí z dovolené v Tatrách a povídá svým kolegům v práci: „Pánové, představte si, že tam mají vzduch, který není vidět!“

Sudoku

1	9			8			4	6
	8	5	9		7	3	1	
			1	4	3			
7				5				3
	3		7	9			2	
		4		3		1		
				3	7	1		
	4	1	6		5	2	8	
9	6			2			3	1

Jak luštit sudoku:
Každý řádek, sloupec a každý čtverec (3 x 3 políčka) musí obsahovat čísla od 1 do 9.

Řešení dnešního sudoku:

1	3	5	8	2	4	7	9	6
7	8	5	6	9	1	4	2	3
4	6	9	1	7	3	8	2	5
6	5	2	4	6	1	7	9	3
3	9	8	4	2	5	6	1	7
8	6	3	4	1	7	2	8	9
1	2	3	7	8	9	6	5	4
4	6	7	2	5	3	8	9	1

GÓRNIK

Darmowa gazeta nie tylko dla górników

Niezastąpiona rola węgla

OKD była partnerem konferencji nt. rozwoju energetyki i cen węgla

BRNO – Węgiel kamienny jako surowiec strategiczny odgrywa w światowej energetyce, w dzisiejszych niestabilnych czasach, niezastąpioną rolę. Podczas ubiegłotygodniowej 6. edycji konferencji na temat „Spodziewany rozwój energetyki i cen energii” w centrum kongresowym w Brnie, której partnerem była spółka węglowa OKD, powiedział to dyrektor ds. strategii i rozwoju OKD Ján Fabián.

W konferencji wzięli udział przedstawiciele znaczących czeskich firm energetycznych i eksploatacyjnych, na przykład ČEZ, RWE, Czech Coal, analitycy zajmujący się sprawami rynku energii, przedstawiciele ministerstw.

„Katastrofa w Fukusimie ponownie otworzyła intensywną debatę na temat dalszej perspektywy energii jądowej. Jednocześnie wydarzenia polityczne w świecie arabskim czy też spory pomiędzy Rosją i Ukrainą w przeszłości unaoczniają ryzyka dostaw ropy naftowej i gazu jako surowca strategicznego. Bardziej intensywnie wykorzystanie źródeł odnawialnych jest przy obecnym stanie technologii ekonomicznie nieefek-

tywne i nie do sfinansowania. Zasoby węgla są dodatkowo względnie sprawiedliwie rozlokowane na całym świecie, a nie tylko w niestabilnych regionach” – zauważył Fabián w swym przyczynku o aktualnej nazwie „Węgiel kamienny – stabilne źródło energii w niestabilnych czasach”.

W swym wystąpieniu Fabián uwypuklił znaczenie węgla jako stabilnego, ekonomicznego i ekologicznego źródła energii i przedstawił projekty, które zapewniają perspektywę spółce OKD. Chodzi o programy POP 2010, Safety 2010 oraz PESpektiva 2015. Podkreślił jednocześnie pozycję firmy jako znaczącego środkowoeuropejskiego producenta węgla energetycznego, który oprócz Republiki Czeskiej eksportuje węgiel na przykład do Niemiec, Austrii, na Węgry i na Słowację.

Podczas prezentacji wyników OKD Ján Fabián zwrócił uwagę na fakt, że program POP 2010, oprócz poprawy wyników produkcyjnych, przyniósł również istotną poprawę stanu bezpieczeństwa i higieny pracy w kopalniach. Częstość wypadków (LTIFR) zmalała w zestawieniu lat 2007 i 2010 o 56 procent. **ms**



Awaria reaktorów w japońskiej Fukusimie zradzykalizowała postawy przeciwników energii atomowej, a jednocześnie ponownie otworzyła dyskusję na temat roli i znaczenia węgla.

Zmiana siedziby staje się faktem

Właściciele akcji NWR NV zgodzili się na zamianę na akcje NWR Plc

AMSTERDAM, LONDYN – Właściciele 97 procent akcji spółki New World Resources NV zgodzili się na zamianę posiadanych walorów na akcje nowo powoływanej w związku z przeniesieniem miejsca rejestracji NWR z Holandii do Wielkiej Brytanii brytyjskiej spółki New World Resources Plc, co oznacza, że oferta uzyskała wymagany próg akceptowalności – podała spółka w komunikacie.

Rozpoczęcie notowań nowych akcji planowane jest na 6 maja lub w okolicach tej daty na giełdach w Londynie i Pradze, a w okolicach 9 maja – w Warszawie, podano także w komunikacie.

Na początku kwietnia br. NWR zarekomendowało ofertę zamiany akcji,

zgodnie z którą nowa NWR obejmie wszystkie akcje zwykłe serii A w kapitale akcyjnym istniejącej NWR. Oferta jest skierowana w związku z zaproponowanym przeniesieniem państwa rejestracji Grupy NWR z Holandii do Wielkiej Brytanii przez wprowadzenie nowej NWR jako nowej spółki matki w Grupie NWR oraz wprowadzeniem nowej NWR, zarejestrowanej już w Anglii i Walii, jako nowej spółki matki Grupy NWR.

Zgodnie z warunkami oferty, akcjonariusze posiadający istniejące akcje serii A w kapitale istniejącej NWR nabeżdżą prawo do objęcia jednej akcji zwykłej serii A w kapitale nowej NWR za każdą posiadaną istniejącą akcją serii A. **ms**

Zrobiono dużo pożytecznej roboty

Dzień Wolontaryjny Fundacji OKD udał się na medal. Zadowoleni byli uczestnicy i Caritas

CZEŚKI CIESZYŃ – Pełne uznania słowa mam, radosny krzyk dzieci. Tak wyglądał w sobotę 7 maja powrót klientek Domu Caritas dla Matek w Trudnej Sytuacji w Czeskim Cieszynie. W ogrodzie koło ich tymczasowego domu właśnie kończył się Dzień Wolontaryjny Fundacji OKD i siedemnastopięcioro ekipa pracowników i przyjaciół fundacji zrobiła tu rzeczywiście sporo dobrej i pożytecznej roboty.

Kiedy człowiek może i wie, że chodzi o dobrą rzecz, to chętnie pomoże.

Petr Palarec z Centrum Usług Serwisowych OKD w zakładzie „Łazy” Kopalni „Karwina” z łazińskim hydraulikiem dołowym Radkiem Gruszkowskim położyli nowy chodnik do domku dla dzieci, Petr Trfaskalík z Kopalni „Darków” z emerytem górniczym Karlem Radříčkem zatroszczyli się o huśtawkę, inni zrobili nową piaskownicę. Chłopcy z górniczych klas Średniej Szkoły Techniki i Usług w Karwinie (SŠTaS) pod bacznym okiem dyrektora Fundacji OKD Jiřego Suchánka ustawili wieszaki do suszenia prania oraz usunęli stare betonowe schody na tyłach budynku. Wicedyrektor górniczej fundacji Lenka Marková z nauczycielką SŠTaS Alicją Hřibalovou polakierowały ławeczki i inny sprzęt.

„Naprawdę zręczni chłopcy” – było słycać z ust przedstawicieli Caritasu. „Ci z kopalni, ale także młodzi, którzy dopiero się uczą na górnika” – oświadczyła kierowniczka placówki Jana Antořova, aby zaraz poprawić się, że tak samo zręczne i pracowite były dziewczyny. „Aż trudno uwierzyć, ile zrobiono. My mamy tutaj tylko jednego konserwatora i gdyby miał



Dzień Wolontaryjny Fundacji OKD pokazał, że górnicy umiać być solidami nie tylko w kopalni.

to wszystko robić sam, zajęłoby mu to miesiące. Bo ma przecież także inne obowiązki” – dodała.

Dzień Wolontaryjny, w ramach którego Fundacja OKD razem z pieniędzmi załatwiła dla wspartej organizacji także ochotników, odbył się w ubiegłą sobotę po raz pierwszy. Jak przyznał dyrektor Suchánek, kierownictwo fundacji zainspirowało się rokiem wolontariatu, ale także przykładem innych firm. O tym, że chodzi o inicjatywę cenną i wartą fadygi, mówił również dyrektor czeskojęzyńskiego Caritasu Martin Hořinek.

„To przecież co innego, dać pieniądze, a co innego pomóc własną osobą” – tłumaczył. „Kiedy człowiek robi coś własnymi rękami, w chwili, kiedy opuszcza swoją pracę, na własne oczy widzi jej

wyniki. A choć matki z dziećmi przyszły dopiero później, ludzie, którzy tu pomagali, mogli się choć trochę zapoznać z naszą placówką i pracą charytatywną – to zawsze wzbogaca” – podkreślił Hořinek.

A jak podobała się akcja samym jej uczestnikom? Wspaniała atmosfera, miło spędzony dzień, duża satysfakcja z tego, że zrobiło się coś pożytecznego – takie były najczęstsze opinie. „Kiedy człowiek może i wie, że chodzi o dobrą rzecz, to chętnie pomoże” – składowała referentka transportu OKD Marie Swiderowa. Ta zebrała nawet w pracy od kolegów i koleżanek i przyniosła pluszowe przytulanki. „Może sprawią one tutejszym mamom i dzieciom radość” – powiedziała z uśmiechem.

Bogusław Krzyżanek

Schronisko dla dziewięciu matek i piętnastu dzieci

Dom Caritas dla Mam w Trudnej Sytuacji przy ulicy Trzanowskiego w Czeskim Cieszynie oferuje pomoc formą mieszkania azylowego matkom z dziećmi i kobietom w ciąży, które znalazły się w trudnej sytuacji życiowej, szczególnie z powodów mieszkaniowych, rodzinnych lub

przemocy w rodzinie. Jednorazowo może tu zamieszkać dziewięć matek z piętnastoma dziećmi. Dom umożliwia pobyt na nieodwrotnie potrzebny czas, maksymalnie jednak na jeden rok. Jak powiedziała kierowniczka placówki Jana Antořova, dom jest prawie zawsze pełny.

Miejsce zabaw i wypoczynku dla wszystkich

DĄBROWA – Nowy plac, z którego będą mogły korzystać wszystkie pokolenia mieszkańców Dąbrowy, otworzyli w czwartek 5 maja wójt gminy Květuše Szyroka oraz dyrektor Fundacji OKD Jiří Suchánek. Inwestycję wartości 200 tysięcy koron gmina i fundacja sfinansowały po połowie. W górniczej wiosce powstało w ten sposób miejsce zabaw dla dzieci i relaksu towarzyszących im dorosłych. Plac w sąsiedztwie przedszkola jest wyposażony w zestaw zabawowy z drabinkami i zjeżdżalniami, domek dla dzieci, ściankę wspinaczkową i naturalnie w ławeczki.

„To pierwsze miejsce w gminie, w którym mogą

wspólnie spędzać czas i dzieci, i ich rodzice lub dziadkowie. A korzystać z niego będą także dzieci pozamiejscowe, które uczęszczają do naszych placówek szkolnych” – podkreśliła Szyroka.

Dąbrowa, borykająca się dawniej z ubytkiem mieszkańców z powodu działalności górniczej, zaczyna się znów zaludniać. Na gruntach przygotowanych przy współpracy z górnikami wyrastają

nowe domy, tysiące turystów przyjeżdża odwiedzić miejscowy park dinozaurów, wybudowany na zrekultywowanej hałdzie. Dotkniętyi uszkodzonymi obszar Kozińca przekształcił się za kilka lat w unikatowe miejsce, w którym znajdują idealne warunki ptaki wodne i zwierzęta i które będzie można wykorzystywać także do wędkowania, spacerów i rekreacji.

„To, o czym OKD informuje w swych komunikatach, w Dąbrowie staje się faktem. Na tereny górnicze wracają ludzie i natura. Cieszy nas, że możemy brać w tym udział” – powiedział dyrektor Suchánek. **vs**



Gmina Dąbrowa wybudowała z pomocą górników nowe miejsce zabaw i wypoczynku dla dzieci i dorosłych.



Hornické kolonie ostravsko-karvinského revíru

(2)

Hlubinská kolonie – Moravská Ostrava

OSTRAVA – Na teritoriu Moravské Ostravy bylo ve druhé polovině 19. a v první polovině 20. století postaveno celkem šest kolonií: Hlubinská, Jindřišská, U Dubu, Jiřská, Šalamounská a Krausovec.

Hlubinská kolonie ležela jihovýchodně od kolonie Jámy Šalamoun, v bezprostřední blízkosti šachty Hlubina. Důl Hlubina postavil 47 domů v letech 1868 až 1873, šest v letech 1909–1910 a dalších 69 v letech 1921–1928. Celkem důl vlastnil 122 obytných domů. Ve vlastní Hlubinské kolonii, která měla podlouhlý tvar, bylo v roce 1928 celkem 75 domů (9 úřednických, 64 dělnických a 2 společné pro dělníky a úředníky). Ostatní domy stály ojedinelé. Domy v kolonii byly rozmístěny podél současných ulic Železárenská, Hlubinská a Pohraniční.

V hornické kolonii bylo 38 domů přízemních, v tom tři úřednické (1 jednorodinný a 2 dvourodinné), dva společné (oba dvourodinné, každý pro 1 dělníka a 1 úředníka) a 33 domů dělnických (17 čtyřrodinných, 14 jednorodinných a 2 třírodinné). Jednopatrových domů bylo 37, a to 4 úřednické (2 třírodinné a 2 jednorodinné) a 33 dělnických (22 čtyřrodinných a 11 osmirodinných). Úplně podsklepeno

bylo 39 domů (34 dělnických a 5 úřednických), nepodsklepených bylo 17 domů (3 úřednické, 1 společný a 13 dělnických), všechny postavené okolo roku 1870; ostatní domy byly podsklepeny částečně. Celkem 62 domů bylo pokryto lepenkou, osm taškami a pět umělou břidlicí.

Domy postavené v první etapě (1868–1873) byly saského typu a byly situovány co nejbližše šachtě Hlubina. Domy postavené ve druhé etapě (1909–1910) byly jednoposchoďové, každý pro osm rodin. V letech 1889–1890 byla postavena dělnická noclehárna (kasárna) pro 51 horníků a v roce 1907 dělnická jídelna. Celková výměra kolonie dosáhla v roce 1929 asi 5,6 ha a v roce 1890 v ní bydlelo 655, v roce 1929 pak již okolo 2000 obyvatel. Uvádí se, že v roce 1890 měla jedna domácnost nejobvykleji 8–9 členů, z nichž 72 procent tvořili muži. Vysvětluje se to tím, že každá domácnost měla i podnájemníky.

Imigraci potvrzuje skutečnost, že až šestina populace kolonie pocházela z Haliče a včetně rodinných příslušníků k ní patřila až třetina. Při sčítání v letech 1921 až 1930 zde byly zastoupeny čtyři národnosti: česká,



Hlubinská kolonie.

slovenská, polská a německá. V 19. stol. zde byla vysoká negramotnost, a to i přes to, že v roce 1873 byla v kolonii zřízena jednotřídní národní škola. V prvním roce po otevření ji navštěvovalo 111 dětí.

Úřednické byty v kolonii byly dvou až třípokojové s kuchyní, předstíní, spížíkou a záchodem. Ostatní úřednické byty (mimo kolonii), byly dvou-, tří-, čtyř- a vícepokojové s týmž příslušenstvím. Dělnické byty se skládaly

z obytné kuchyně, obytného pokoje a vedlejší místnosti, menší část bytů měla jen obytnou kuchyni. Asi třetina bytů měla vlastní záchod (většinou suchý) a vlastní spížíku. Pouze menší část bytů měla vlastní přívod vody, většina dělnických bytů měla výpustky na chodbě (vždy jedna společná výpustka pro čtyři rodiny), pro některé byty byly zřízeny vodovodní stojany mimo domy. Veškeré obytné domy byly zásobovány pitnou vodou z vodovodu města

Moravská Ostrava. Všechny byty měly elektrické osvětlení, pro něj proud dodávala elektrárna Vítkovických kamenouhelných dolů.

V kolonii byla kanalizace pro odvádění srážkových vod a splašků. Byla vystavěna v letech 1866 až 1873, 1909 až 1910 a 1921 až 1928. Hlavní ulice byla devět metrů široká, rovná, 750 m dlouhá. Podél ní bylo vysázeno lipové stromoradií. Jednotlivé domy stály volně a měly vedlejší hospodářské budovy a zahrádky. Na dělnickou rodinu připadalo 140–200 m², na úřednickou rodinu 240–540 m² užitkové plochy zahrádky. Součástí kolonie byly také udírna a pekárna. V kolonii byl koloniál, hospody U Lišky a U Rosenzweiga, holičství a krejčovství. V blízkosti kolonie stál dřevěný kulturní dům, po jeho zbourání byl postaven vedle Kulturní dům Dolu Hlubina.

Demolice domů začaly v roce 1960 a pokračovaly v 60. a 70. letech minulého století. Dnes zůstalo 11 domů. Dvě noclehárny a jídelna je využívána k jiným účelům. Budova staré jídelny slouží jako výukové pracoviště Střední školy elektrotechnické, nacházejí se zde i sídla různých firem.

Zdeněk Dombrovský

santi sport

Reebok
KEEN adidas
MERRELL
ROCES
SALOMON

www.santisport.cz



PŘIJÍMÁME
PLATBU
POUKÁZKAMI
FLEXI PASS

OD ELAN Havířov-Město



Friky Triky
roxy
horsefeathers
DAKINE
E-SHOP
NAKUPUJ!

www.frikytriky.cz

Řádková inzerce zdarma pro zaměstnance OKD

VZPOMÍNÁME

„Osud nám nevrátí,



co nám vzal.

Vrací jen vzpomínky,
smutek a žal.”

Dne 13. 5. 2011 vzpomene 1. smutného výročí úmrtí pana Vlastimila Golasovského. S láskou a úctou vzpomínají manželka Anna s rodinou.

B204/19/11

PRODEJ

Čivava – prodám 2 dl. pejsky bez PP po pěkných typových rodičích, pejsci jsou zdraví, bez vad, 2x odčervení, očkováni, odchovaní v bytě s láskou a celodenní péčí, naučení na granulky Royal canin, oba rodiče u nás k vidění. K odběru po 15. květnu. Inf. na tel.: 732 346 841.

B205/19/11

Prodám minipudlíka, po čistokrevných rodičích, výška v dospělosti cca 19 cm. Inf. na tel.: 723 677 126.

B206/19/11

Prodám štěňata čivavy dlouhosrsté bez PP. Bílé s černými, hnědými a šedými znaky. Stáří 5 týdnů, k odběru po 17. 5.

2011. Štěňata budou očkována, odčervěna, naučená na podložku a granule. Budou vymazlená a zvyklá na malé dítě. Cena dohodou. Inf. na tel.: 734 403 261. B207/19/11

BYTY

Prodám rodinný dům v Jablunkově. Cena dohodou. Vážné a rychlé jednání – sleva. RK nevolat. Inf. na tel.: 734 305 847.

B208/19/11

Prodám garsonku v Orlové-Lutyni, 37,5 m², 4. patro, po rekonstrukci bytového jádra a koupelny, zateplení + plastová okna. Inf. na tel.: 606 434 591.

B209/19/11

AUTO-MOTO

Prodám OPEL CORSA 1,2, r.v. 1995, najeto 134 tis. km, STK 10/2012, auto garážované, pěkné, bez koroze, ekologická daň zaplacená, 80% pneu, levná pojistka, vyměněný olej, filtry, nový výfuk, dělená zadní sedadla, autorádio. Cena 17 000 Kč. Inf. na tel.: 737 787 645.

B210/19/11

Prodám plechové disky Audi Seat Škoda Volkswagen, 6,5x16 rozeč 5x100 ET

42, střed 57. Cena 2200 Kč. Inf. na tel.: 739 130 784 po 14.30 hod. B211/19/11
Prodám skútr Keeway Focus, r. v. 2006, obsah 49 ccm, najeto 1100 km, 1. majitel, STK 5/2012, dobrý stav, nevyužívaný. Cena 16 000 Kč. Inf. na tel.: 605 087 854 – po 15. hod. B212/19/11

Prodám – Mazda použité originál alu disky a pneu 4x100 7Jx15h2, střed 54 mm. ORIGINÁL matice a klíč na krytky. Pneu 195/50/15 2x Flamingo CD3000 a 2x uniroyal 2x 3,5 mm a 2x 4,5. Cena 4500 Kč. Inf. na tel.: 739 130 784. B213/19/11

Prodám Hondu Jazz 1,2 i cool, r. v. 2003, najeto 145 000 km, jeden z nejspolehlivějších vozů na trhu, ve výborném stavu, nehavarovaná, země původu ČR, pravidelný servis, servisní knížka, nízká spotřeba – cca 5 l, nízké povinné ručení, barva červená milano red, sada zimních nových pneu, manuální klimatizace, ABS, airbagy, el. přední okna, el. zpětná zrcátka, imobilizér, centrální zamykání na dálkové ovládání, originální vestavené autorádio + CD přehrávač + 4

repro, mlhovky, zamykání zpátečky Construct, unikátní sklápěcí sedadla MAGIC SEATS (jedním tahem se dají sklopit sedadla do roviny, vyklopit, čímž převezete prakticky cokoli, co potřebujete), dělená zadní sedadla, zadní stěrač, dálniční známka 2011. Cena 105 000 Kč. Inf. na tel.: 776 555 042. B214/19/11

Prodám skútr YUKI 50 cm³. Skútr je dvousedadlový, v ceně zavazadlový box a přilba. Jede 70 km/hod., r.v. 2006.

Cena 15 000 Kč. Při rychlém jednání možnost slevy. Inf. na tel.: 605 988 881. B215/19/11

KOUPE

Koupím starší chlapecké kolo. Zn. levně. Inf. tel.: 603 278 482. B216/19/11

Koupím hodiny pendlovky i poškozené, samostatné části hodin. Uvítám pozůstatost po hodináři. Nabídněte – přijedu. Inf. na tel.: 603 775 296. B217/19/11

Přehled aktuálních výběrových řízení

vyhlášených v Horníku č. 19 ze dne 12. 5. 2011.

Text k dané akci je k dispozici na webové adrese: www.okd.cz Výběrová řízení/Horník speciál.

Investice stavební (ISTAV)		
Investice strojní (ISTR)	Samostatná výběrová řízení	3485, 3496, 3578, 3683
	Společná výběrová řízení	
Opravy stavební (OSTAV)		203, 224, 269
Opravy strojní (OSTR)	Samostatná výběrová řízení	162, 165, 420, 476, 629, 646
	Společná výběrová řízení	
Zahazování následků hornické činnosti (ZNHČ)		128
Akce v oblasti služeb (SL) – Důlně stavební práce (DSP)		

nadace

OKD



Zprávy z neziskových organizací, kterým pomáhá OKD a její nadace při péči o nemocné lidi, seniory, děti i životní prostředí

Havíři umějí být solidární nejen na šachtě

„Když člověk může a ví, že to je pro dobrou věc, pomůže rád,“ zaslechli jsme na Dobrovolnickém dni Nadace OKD

ČESKÝ TĚŠÍN – Uznané pochvaly maminek a radostný vřískot dětí. Tak vypadal v sobotu 7. května odpolední návrat klientů Charitního domu pro matky v tísní na Třanovského ulici v Českém Těšíně.

Na zahradě u jejich prozatímního domova právě končil první Dobrovolnický den Nadace OKD a sedmnáctičlenný tým zaměstnanců OKD a nadačních přátel tu udělal práce opravdu spoustu. Osadily se věšáky na prádlo, obnovilo pískoviště, opravila houpačka, k dětskému domku se rozvinula nová dlážděná cestička. Vzadu částečně zmizelo staré nepoužívané betonové schodiště, lavičky a další venkovní zařízení dostaly nový nátěr.

Z toho, co se naplánovalo, se neudělalo pouze jedno – neopravila se dětská prolézačka. Byla totiž natolik poškozená, že ji chlapi raději rozebrali a zlikvidovali, aby neriskovali bezpečnost dětí.

„K uspořádání dobrovolnického dne nás inspiroval jednak probíhající Světový rok dobrovolnictví a pak



V partě jde práce nejlíp od ruky. Opět se o tom přesvědčili účastníci prvního Dobrovolnického dne Nadace OKD v Charitním domě pro matky v tísní v Českém Těšíně.

také pozitivní přístup dalších firem z regionu k firemnímu dobrovolnictví,“ konstatoval ředitel Nadace OKD Jiří Suchánek s tím, že je přímo nadšen počtem účastníků i kvalitou a množstvím práce, kterou tady ve svém volném čase odvedli.

Vedle horníků ze šachet OKD se akce zúčastnili žáci hornických oborů ze Střední školy techniky a služeb v Karvině a členové kynologického klubu u karvinské Kovony, jimž Nadace OKD vloni přispěla na vybavení cvičiště.

„Rádi bychom proto pořádali podobné akce i do budoucna. Také vzhledem k tomu, že se do ní zapojili i ti mladí, kteří se na horníky teprve učí. Těch akcí asi nebudou desítky, ale už teď se těšíme na případné další zájemce,“ řekl Suchánek.

Radost z nezištné pomoci neskrývali ani zástupci českotěšínské Charity, která dům pro maminky v tísní provozuje. „To víte, máme jen jednoho údržbáře, sám by se s tím mořil měsíce. A to má samozřejmě jiné povinnosti,“ vysvětlovala vedoucí domova Jana Antoňová, když nabízela zdatným pomocníkům občerstvení a s nadšením pozorovala, jak jde chlapům práce od ruky.

„Máme celkem devět středisek a dokážu si představit, že by se zase mohlo zorganizovat něco podobného. Každá pomoc je vítaná,“ prohlásil ředitel Charity Český Těšín



Učitelka SŠTaS Alice Hřibalová a Lenka Marková z Nadace OKD se daly do natírání.

Martin Hořínek a nepřímou tak reagoval na slova Jiřího Suchánka.

Charitní údržbář by se s tou spoustou práce mořil měsíce, ale dobrovolníci to zmáklí za den.

Co je však nejpodstatnější, spokojeni s průběhem a výsledky prvního Dobrovolnického dne Nadace OKD byli i samotní jeho účastníci. Skvělá atmosféra, příjemně strávený den, zajímavá zkušenost a hlavně pocit, že pomohli něčemu, co stojí za to – taková byla nejčastější hodnocení těch starších i těch, kteří se k dospělému životu teprve chystají.

„V práci jsem posbírala od svých kolegů a kolegyně i nějaké ty plyšáky, snad i z nich budou mít zdejší děti a maminky radost,“ poznamenala ještě referentka dopravy OKD Marie Swiderová. „Když člověk může a ví, že to je pro dobrou věc, pomůže rád,“ vyslovila názor, pod který by se jistě podepsali i všichni ostatní.

Stránku připravil Bohuslav Krzyžanek

Azyl pro devět maminek a patnáct dětí



Charitní dům pro matky v tísní na ulici Třanovského v Českém Těšíně nabízí pomoc formou azylového bydlení matkám s dětmi v obtížné životní situaci. Jednorázově v něm může bydlet devět maminek s asi patnácti dětmi. Cílovou skupinou jsou matky a těhotné, které se ocitly

v tíživé sociální situaci zejména z důvodů bytových, rodinných nebo domácího násilí. Dům umožňuje pobyt na nezbytně nutnou dobu, nejdéle však na jeden rok. Podle vedoucí zařízení Jany Antoňové je kapacita domu využívána zpravidla v plném rozsahu.

Kluci byli nadšeni, určitě pomohou také příště

ČESKÝ TĚŠÍN – Obrovskou radost udělala organizátorům prvního Dobrovolnického dne Nadace OKD účast žáků hornických oborů ze Střední školy techniky a služeb v Karvině. Dorazilo jich hned pět a jejich pomoc byla velmi významná.

„Zaujal nás inzerát zvoucí na tuto akci a vzhledem k tomu, že se hodně zúčastňujeme humanitárních akcí, což je u nás na škole tradice, jsme se rozhodli v rámci dobré spolupráce s OKD a jeho nadací do brigády zapojit,“ vysvětlila učitelka a výchovná poradkyně SŠTaS Alice Hřibalová, která tuto skupinku přivedla.

Jak přiznala, největší radost měla z toho, že přišli doopravdy



Kluci z SŠTaS se spolu s ředitelem Suchánkem ujali i usazení konstrukce věšáku na prádlo.

všichni, kteří se přihlásili, i když museli kvůli tomu dříve vstávat.

„Jinak atmosféra je tu úžasná, kluci zapadli do kolektivu dospělých bez nejmenších potíží a projevíli se jako plnohodnotní pomocníci, zdatní i po fyzické stránce,“ pochválila vesměs budoucí důlní zámečníky, kteří dokazovali, že umí nejenom koukat do učebnice, ale také přiložit ruku k dílu.

„Naše spolupráce s OKD a jeho nadací začala vlastně sbírkou na vichřici poničené Haiti a pak na svatou Barborku,“ připomněla Hřibalová. „Ale ten dobrovolnický den se opravdu moc vydařil, kluci jsou nadšeni a věřím, že kdykoliv zase přijdou,“ uzavřela.

Anketa Horníka

Peníze jsou důležité, ale potřebná je také práce

ČESKÝ TĚŠÍN – Dobrovolnický den Nadace OKD byl dobrý nápad. Konstatovali to všichni, kteří si udělali čas a v sobotu 7. května přišli k českotěšínskému Charitnímu domu pro matky v tísní, aby pomohli. Proč? „Pro dobrou věc,“ zněla nejčastější odpověď.

Petr Palarec (54 let)



zámečník v dílnách Centra servisních služeb na závoďě Lazy Dolu Karviná: „Jsem členem kynologického klubu při karvinské Kovoně,

jemuž loni Nadace OKD poskytla peníze na opravu kotců, nákup překážek a zařízení pro cvičiště. I proto si nadace moc vážím. A proč jsem se zúčastnil dobrovolnického dne? Je to dobrá věc. Ostatně přijít chtělo více chlapů, ale když pracujete na šachtě v nepřetržitém provozu, je problém to skloubit.“

Radek Gruszkowski (33)



hydraulikář, závod Lazy, Důl Karviná: „Vždycky rád pomůžu dobré věci a tohle je dobrá věc. Když

se někdo snaží pomáhat potřebným, pak samozřejmě není pro mne problémem ho podpořit. Navíc je v výborné partě, legrace, takže se i pobavíme. A práce? Vlastně to samé, co dělám doma na zahradě...“

Tomáš Kajnar (30)



důlní elektrikář, závod Sever, Důl ČSM: „Souhlasím s kolegy, že je to pro dobrou věc

a stejně jako oni si vážím Nadace OKD. Jinak atmosféra je tu perfektní – když se sejdou dobří lidé, tak je to vždy v pohodě. A jestli bych přišel na další podobnou akci? Rozhodně! Samozřejmě, pokud mi vyjde čas, dělám totiž v nepřetržitém provozu.“

Martin Sojka (32)



příslušník Policie ČR, Karviná-Mizerov: „Přišel jsem s kolegy kynology, protože myšlenka

této akce se mi moc líbí. Peníze jsou samozřejmě důležité, ale důležitá je také ta lidská síla, která s jejich pomocí vytváří konkrétní hodnoty. Jedno bez druhého se neobejde. Navíc v tomto případě jde o opravdu dobrou věc – než jít třeba na pivo, budu proto raději kopat tady.“

Porazí Baník nepříjemnou Plzeň?

Házenkáři HCB OKD boj o vítězství ještě nevzdávají, ale reálnější je medaile než titul



Házenkáři HCB OKD (v bílém) budou mít proti Plzni možnost odčinit nezdrary ze vzájemných zápasů s tímto neoblíbeným soupeřem.

KARVINÁ – Extraligoví házenkáři HCB OKD prohráli v posledním kole nadstavby důležitý souboj v Praze, který je prakticky zbavuje reálných šancí na obhajobu titulu. „To jsme tvrdili už po porážce v Lovosicích, ale výsledky dalších zápasů nám pak nahrály a my dostali druhou šanci. Bohužel jsme ji na Dukle nevyužili a obávám se, že třetí šance už nepříjde,“ popsal realisticky situaci trenér Baníku Martin Kostelník.

Jeho tým měl zápas na Dukle rozehrán na vítězství. „Dukla se nenacházela v optimální situaci, měla nějaké zranění a také naše hra vypadala delší dobu lépe než hra soupeře,“ přibližoval Kostelník.

Jeho svěřenci nezachytili začátek, ale postupně se karta začala obracet a Baník si zlepšenou hrou v obraně vydobyl vedení. Herní pohodu si pak přenesl i do druhé části a až do 45. minuty vedl! „Udávali jsme tón hry, naneštěstí v následujících deseti

minutách jsme přišli o všechno. Kluci skvěle bojovali, bohužel hrát dobře tři čtvrtiny zápasu nestačí, takže jsme pak k nim byli hodně kritičtí. Mužstvo závěr nezvládlo, tak se o titul nebojuje,“ hlesl zklamane Kostelník.

HCB OKD – Plzeň

7. kolo extraligové nadstavby o titul
Neděle 15. 5. od 10.30 hodin v Karviné

Karvinští Duklu sami posadili na koně, ta možná už ani nedoufala v obrát. Její vítěznou pasáž odstartovalo sporné vyloučení Kalouse za banální foul u postranní čáry zcela mimo děj, který ani nebyl na dvě minuty, ale spíš na napomenutí. Pak hrála Dukla další přesilovku, v ní otočila skóre a Karvinští zcela odešli. „Místo abychom se při našem vedení uklidnili, tak jsme zmatkovali. Kluci jako by začali mít strach o výsledek,“ zlobil se Kostelník.

Teď jeho týmu nezbyvá než doufat v zázrak. „Titul je už asi mimo náš dosah, nicméně stále máme velkou šanci na některou z medailí. Tabulka je vyrovnaná, na tři medaile je nás pět vlčáků a my se musíme pokusit udělat vše pro to, abychom dopadli co nejlépe,“ burcuje trenér Karviné mužstvo HCB OKD před závěrečnými čtyřmi zápasy sezony.

Prvním ze zbývajících soupeřů bude v neděli dopoledne v karvinické hale nepříjemná Plzeň. „Pokud chceme medaili, musíme vyhrát. Po nedávných porážkách v Plzni máme zvýšenou motivaci vrátit vše soupeři i s úroky. Nemusím snad zdůrazňovat, že nahoru se posuneme jen po vítězstvích, nikoliv po porážkách. Snad nám k dobrému výkonu pomohou i diváci a my se jim odměníme kvalitním výkonem,“ přeje si vzájemnou symbiózu s občanstvem trenér Martin Kostelník.

Martin Ruščin

Fotbalisté atakují nejlepší pozici

Karvinský klub MFK OKD se po remíze se Sokolovem drží šesté příčky druholigové tabulky

KARVINÁ – Fotbalisté MFK OKD mají v letošní sezoně možnost vylepšit svá dosavadní osmá umístění v předchozích ročnících druhé ligy. Stačí jim k tomu bodovat se sousedy v tabulce, tedy hlavně v utkáních s Jihlavou, Třincem, Žižkovem či béčkem Sparty, která je ještě čekají.

Naposledy se svěřenci trenéra Karla Kuly rozešli smírně v hornickém derby se Sokolovem. Zápas skončil bez branek a Karviná si udržela šestou pozici před svým posledním soupeřem. „Ten los posledních kol je pro nás opravdu zajímavý. Je škoda, že se nám nepovedlo nad Sokolovem vyhrát, určitě jsme se chtěli špič tabulky ještě více přiblížit. Sokolov má ovšem kvalitní tým a mohl u nás prohrát, stejně jako vyhrát. Remíza je zasloužená,“ konstatoval sympaticky Kula.

Hosté brali bod z Karviné všemi deseti. „Měli jsme sice nějaké šance, ale domácí také a ve druhé části měli navrch. V té první jsme měli



Fotbalisté MFK OKD (v bílém Zdeněk Látal) na soupeře ze Sokolova nevyzráli, jenže on na ně také ne, a tak se oba týmy v posledním utkání II. ligy rozešly smírně.

více ze hry zase my. Remízu proto bereme a čisté konto nás těší,“ uvedl trenér Sokolova Radek Látal po vzájemném utkání.

Karvinou nyní čeká výjezd do hlavního města k utkání s rezervou Sparty. „Sparta má dobrý

kolektiv dravých mladých hráčů, nečeká nás nic jednoduchého. Musíme být důrazní v osobních soubojích a uvidíme. Chceme napravit domácí ztrátu se Sokolovem a přivést si nějaký ten bodík zpět,“ vyhlásil cíl trenér MFK OKD.

FOTO: Ivo Dudka

Štěpánek: Ve Stonavě mám vše

STONAVA – Z pozice hlavního kouče šéfuje fotbalovému mužstvu Stonavy, letošní štiky I. A třídy, trenér Miroslav Štěpánek, bývalý kouč MFK OKD Karviná, bratranec slavného tenisty Radka Štěpánka a hlavně zaměstnanec Dolu Darkov.



A s týmem jste se dostali až do třetí ligy.

„Ano, od krajského přeboru jsme se přes divizi dostali do MSFL, kde jsem byl ještě půl roku u mužstva. Byly to hezké doby, v každé soutěži jsme se drželi na špičce a postupovali společně s vítězi nebo prvními týmy. Ani ve vyšší soutěži jsme se pak

neztratili a prokázali, že máme výkonnost. Snažili jsme se o pohledný fotbal, na který by chodili lidi, a o totéž se nyní snažím i ve Stonavě.“

V hornické obci Stonava si letošní sezonu mohou užívat. V loňském roce zrekonstruovali svůj domácí stánek, položili nové hřiště, ještě předtím postavili halu pro kolektivní sporty, kde mohou hráči v zimě trénovat. Fotbalu a sportu obecně se v této obci v Karviné i díky podpoře místní radnice velmi daří, což Miroslav Štěpánek (na snímku Ivo Dudka) může jen potvrdit.

„Ve Stonavě mám opravdu vše potřebné pro to, abych mohl dělat svou práci kvalitně. Vycházejí mi zde se vším vstříc a já se to Stonavě snažím vracet v podobě dobrého fotbalu, na který chodí diváci,“ podotýká Štěpánek, který hrál o víkend v Karviné s místní rezervou šlágr kola. I ten však skončil bez branek.

Stonava se drží v tabulce v těsném závěsu za Karvinou B. Budete chtít postoupit?

„Nechci to zakřiknout, ale vše napovídá tomu, že postupovat budou letos dva týmy. Béčko Karviné určitě postoupí a my chceme být tím, kdo jej do přeboru doprovodí. V této fázi soutěže nemá smysl schovávat se za laciné řečičky, co by kdyby. Ano – chceme postoupit, přesněji řečeno, postupu se nebráníme.“

Jak jako bývalý kouč MFK OKD vzpomínáte na doby, kdy jste Karvinou vedl?

„Pochopitelně jen v dobrém. Karviná mi dala šanci poprvé v mé kariéře trénovat muže, za což jsem jí vděčný. Tenkrát jsme áčko vedli společně s Petrem Mašlejem jako trenérská dvojice. Kompetence byly rozděleny tak, že já koučoval zápasy z lavičky, protože Petr v té době ještě aktivně hrál, a přípravu vedl hlavně on.“

V Karviné jste absolvoval svou první trenérskou štafi?

„U mužů ano. Předtím jsem ale trénoval dorosty Petrovic i Dětmovic a po nich karvinské béčko. Po půlroce mě pak výtáhl společně s Péťou Mašlejem k áčku. S klubem jsem se rozešel v dobrem, pořád v něm mám kamarády a jak s Mašlou, tak i s předsedou Jendou Wolfem si občas voláme a poptáme se, jak se daří. Na Karvinou mám rozhodně velmi hezké vzpomínky.“

A jistě sledujete i její výsledky...

„Velmi pozorně, vždyť jsem Karviňák. Klubu fandím a samozřejmě mu držím palce. Pevně věřím, že do tří let se tady bude hrát první liga. Město by si ji zasloužilo a lidé v klubu pro to také dělají všechno. Karviná už před časem první ligu zažila, když tady existovalo efcéčko, lidé na fotbal chodili v hojném počtu a byly to dobré fotbalové časy. Teď by navíc fanoušci i hráči měli krásný nový stadion.“

Vrátíte se někdy do MFK OKD?

„Pokud mě někdy ze Stonavy vyhodí, tak rád (smích). Jsem teď ale ve Stonavě velmi spokojený, předseda Frait je rovněž zapálený obětavec, který pro klub vyřizuje první poslední. Budujeme tam na mladých hráčích, to byla má vize i před časem v Karviné, ale ta měla postupové plány a jen s mladými hráči by asi bylo těžké každý rok postupovat. Teď ve Stonavě se nám to ale může zdařit. Dílčí výsledky nám to naznačují, vždyť nejspíš budeme asi jediní, kdo bude mít s béčkem Karviné pozitivní bilanci (úsměv).“

luk

Ve výsledcích	FOTBAL
HÁZENÁ	II. liga: MFK OKD – Sokolov 0:0
Extraliga mužů: Dukla Praha – HCB OKD 28:23 (12:13)	Pořadí: 1. Dukla Praha 50, 2. Žižkov 44, 3. Jihlava 43, ... 6. MFK OKD 37.
Nejvíce branek: Lyžva 9, Petrovský 6	I. A třída mužů: MFK OKD B – Stonava 0:0
Pořadí: 1. Lovosice 21, 2. Dukla 20, 3. Zubří 18, 4. HCB OKD 16	Pořadí: 1. MFK OKD B 39, 2. Šenov 38, 3. Stonava 38.
I. liga mužů: HCB OKD jun. – Náchod 26:16 (15:10)	MS liga st. dorostenců: MFK OKD – Třinec 2:1
Nejvíce branek: Lyžva 5, Chudoba 4, Šliwka 4/2	Branky: Kurušta, Kovařík
Pořadí: 1. Šumperk 28, 2. Bystrice p. H. 26, 3. Náchod 25, ... 7. HCB OKD jun. 23	Pořadí: 1. Olomouc B 57, 2. Brno B 47, 3. Jihlava B 44, ... 11. MFK OKD 29
I. liga st. dorostenců: HCB OKD – Náchod 37:18 (20:10)	MS liga ml. dorostenců: MFK OKD – Třinec 3:0
Nejvíce branek: Paululík 10/1, Jan Užek 8, Krahulec 6	Branky: Ryšavý, Hruška, Puchel
Pořadí: 1. Jičín 43, 2. HCB OKD 38, 3. Plzeň 30	Pořadí: 1. Ostrava B 53, 2. Brno B 51, 3. Olomouc B 48, ... 7. MFK OKD 35
I. liga ml. dorostenců: HCB OKD – Hranice 40:24 (20:10)	Kr. přebor st. dorostenců: MFK OKD B – Poruba 3:1
Nejvíce branek: Moj 12, Zbořil 8	Branky: Bartoň, Skoč, Ochodek
Pořadí: 1. Zubří 36, 2. Kopřivnice 35, 3. HCB OKD 34.	Pořadí: 1. Bílovec 60, 2. Poruba 55, 3. D. Benešov 54, 4. MFK OKD B 49
	Kr. přebor ml. dorostenců: MFK OKD B – Poruba 10:0
	Branky: Kolek 2, Gabrysiak 2, Fukala 2, Uher, Siekiera, Wenglorz, Berešik
	Pořadí: 1. MFK OKD B 58, 2. D. Benešov 53, 3. Třinec B 4

